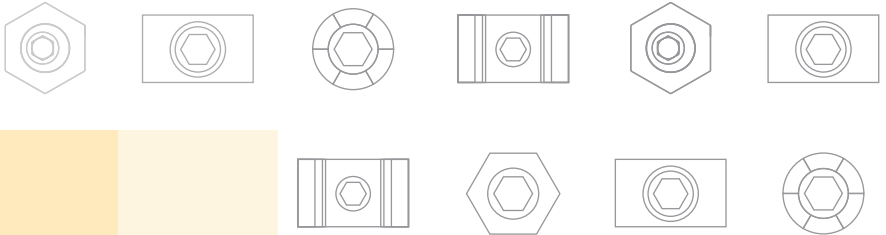
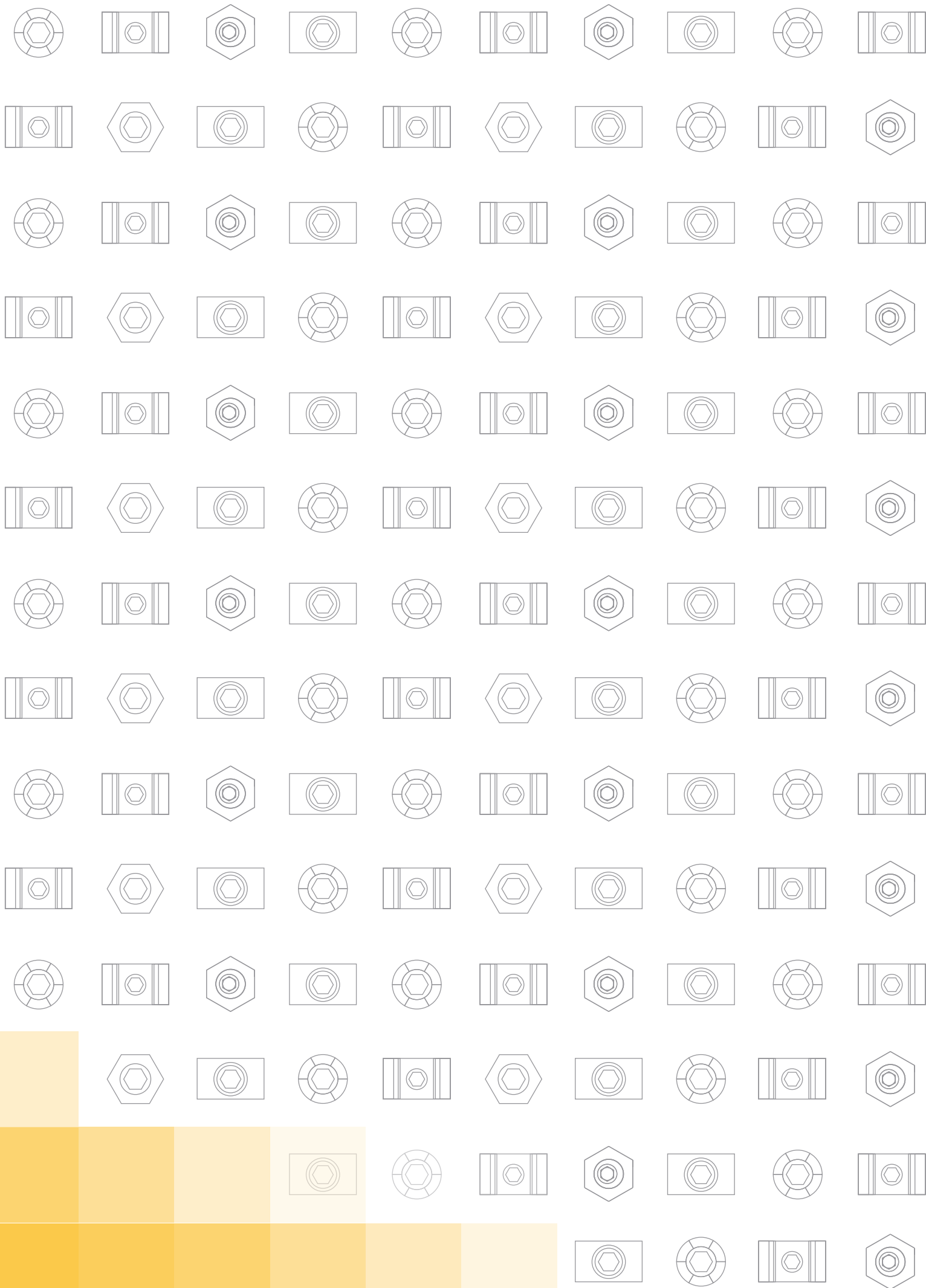


Spannsysteme





Exzenter-Spannklemmen für Vorrichtungsplatten		1.2-1.3	Niederzug-Spannpratze für Vorrichtungsplatten		1.16
Exzenter-Spannklemmen für Vorrichtungsplatten mit Krallenscheibe		1.3	Exzenter-Spannschrauben für T-Nuten für den Maschinentisch		1.17
Formschluss-Spannexzenter für Vorrichtungsplatten		1.4	Versa Krallegrip-Spannkrallen für den Maschinenschraubstock		1.18
VS-Variable Sechskant-Klemmen für Vorrichtungsplatten		1.5	Ultra Krallegrip-Spannkrallen für den Maschinenschraubstock		1.18
Doppelkeilspanner für Vorrichtungsplatten		1.6	Pitbull® Universal-Spannklemmen für den Maschinentisch		1.19
Formschluss-Doppelkeilspanner für Vorrichtungsplatten		1.7	Niederzug-Spannpratze für den Maschinentisch		1.20
Spanndorn für Durchgangsbohrung für Vorrichtungsplatten		1.8-1.9	Niederzug-Spannelemente mit Werkstückauflage für den Maschinentisch		1.21
Spanndornaufnahme		1.10	Multi-Spannvorrichtung für den Maschinentisch		1.22
Spanndorn für Sacklochbohrung mit seitlicher Klemmung		1.11	Quickpin M12		1.23
Pitbull® Spannklemmen für Vorrichtungsplatten		1.12-1.13	Pass- und Zentrierbolzen		1.23
Pitbull® Formschluss-Spannklemmen für Vorrichtungsplatten		1.14	Powergrip		1.24
Pitbull® Kombi-Spannklemmen		1.15	Ersatzteile		1.25



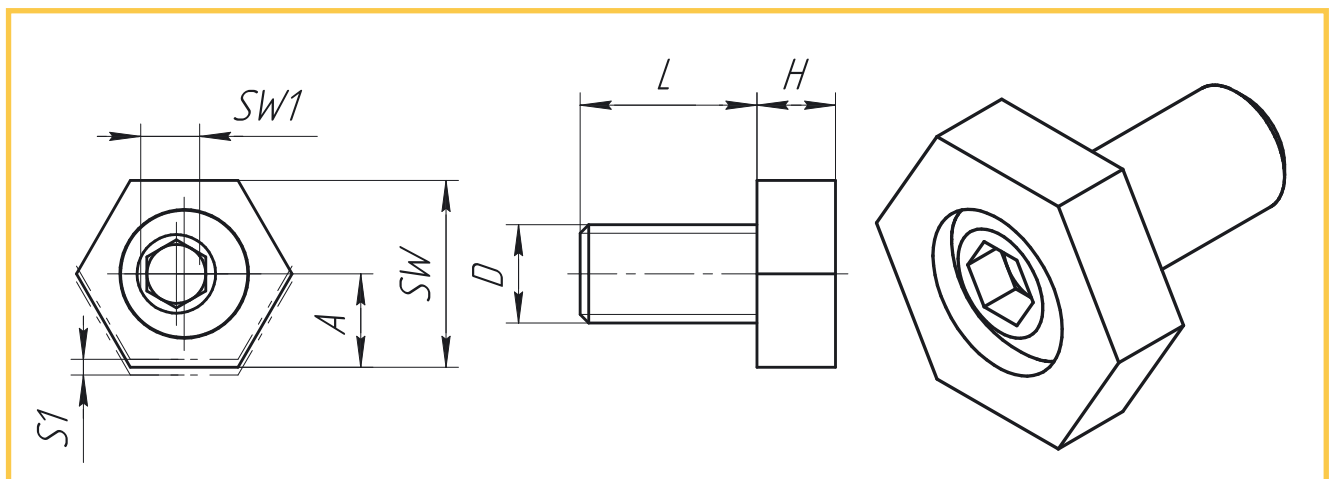
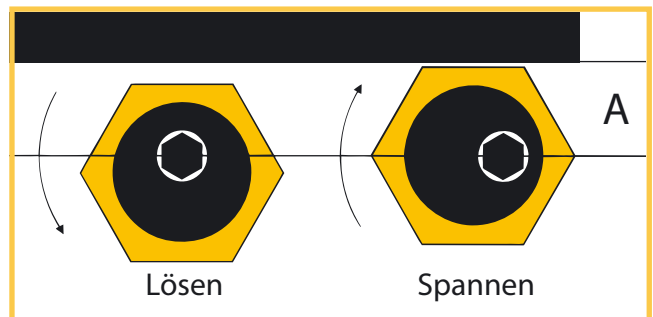
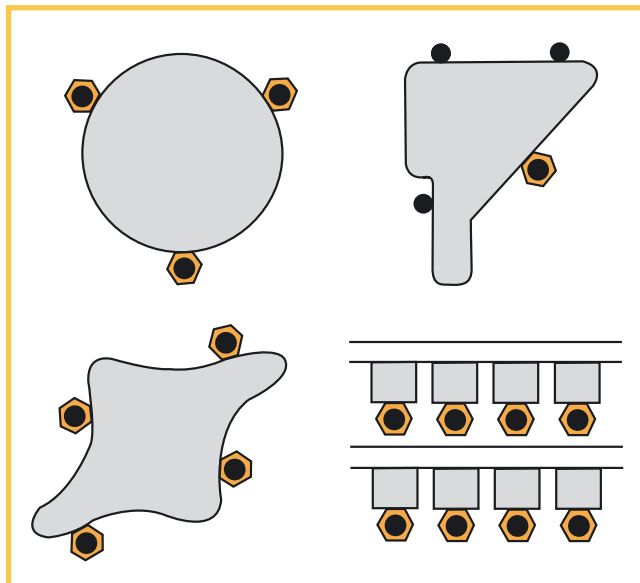
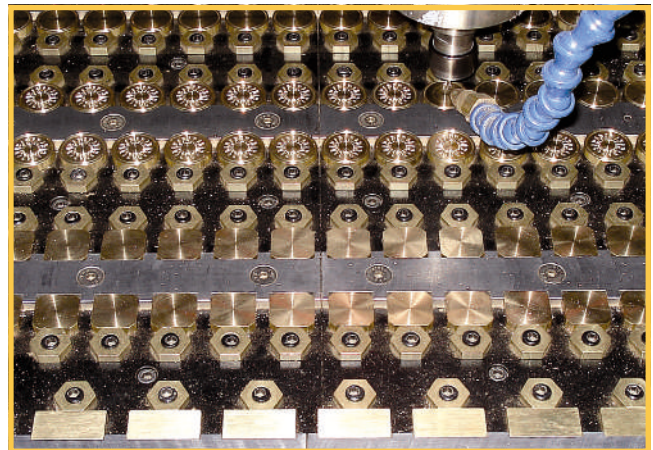
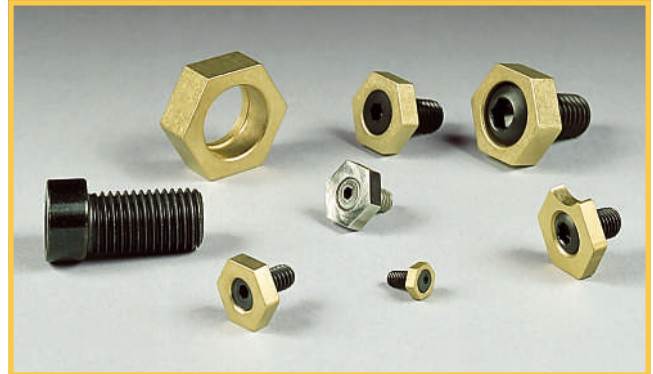
Exzenter-Spannklemmen für Vorrichtungsplatten

Das Patent unserer Spannvorrichtung ist die Schraube mit dem exzentrischen Kopf. Der Exzenter bewirkt die Spannbewegung und die Spannkraft (bis $27 \text{ kN} = 2,7 \text{ t}$). Als Klemmstück gibt es die Sechskant-Messingscheibe oder die runde Scheibe aus einsatzgehärtetem Stahl (rechts unten) oder den variablen Sechskant (siehe Seite 1.5).

Mit Anschlagstiften und einer oder zwei Spannschrauben klemmen Sie jedes beliebig geformte Werkstück.

- Die geringe Bauhöhe ermöglicht das problemlose Bearbeiten der Werkstückoberfläche.
- Bei der CNC-Programmierung muss keine Rücksicht auf die Lage der Spannpratzen genommen werden.
- Platzsparende Mehrfachspannung durch die geringen Bauhöhe.
- Kostengünstig! Eine mittelgroße Spannschraube liegt unter 6€.

Material: Schraube - 8.8 Stahl, Klemmscheibe - Messing.



Exzenter-Spannklemmen für Vorrichtungsplatten



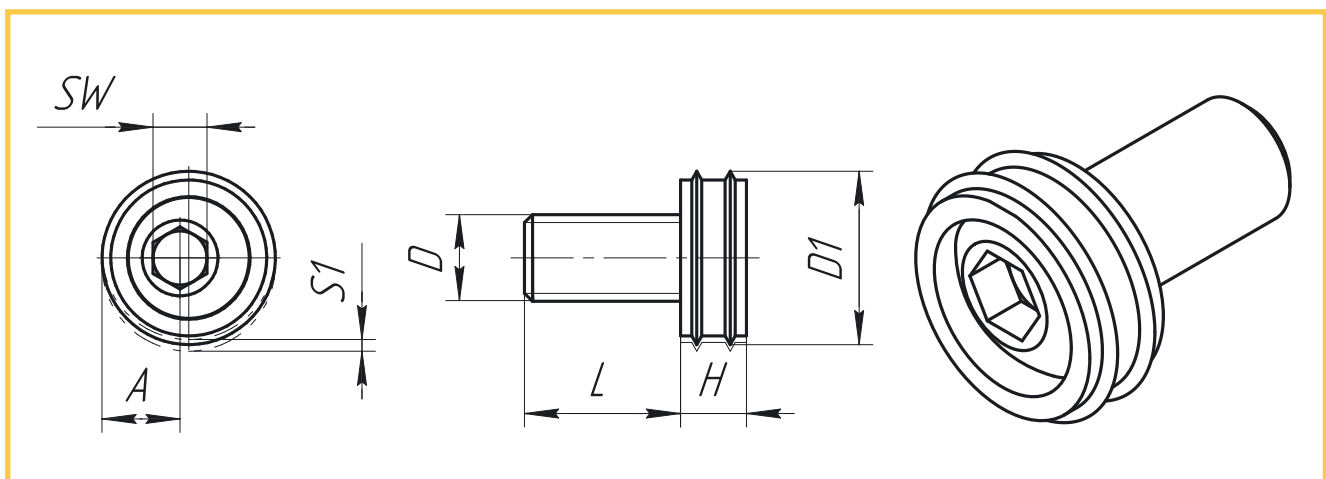
Spannkraft	Innensechskant	Gewinde \emptyset	Gewindelänge	Sechskantscheibe	Scheibenhöhe	Exzenterweg	Abstand	St./Pack	Art. Nr.
[kN]	SW1 [mm]	D	L [mm]	SW [mm]	H [mm]	S1 [mm]	A [mm]		
0,9	3	M4	10	8	2,8	0,8	3,8	10	50204
3,4	4	M6	12	16	4,8	1,3	7,8	10	50206
3,6	5	M8	16	20	4,8	1	10,2	12	50208
9	7	M10	20	20	6,4	1,6	10,2	10	50210
18	8	M12	25	25	9,5	2	12,7	8	50212
27	12	M16	30	30	12,7	2,5	15	4	50216
V2A	Ausführung								
3,6	4	M6	12	16	4,8	1	7,8	4	50205
3,6	5	M8	16	20	6,4	1	10,2	4	50207

Exzenter Spannklemme für Vorrichtungsplatten mit Krallenscheibe

Für das Spannen von Roh- und Gussteilen eignen sich diese Krallenscheiben aus einsatzgehärtetem Stahl. Ein Pack enthält Krallenscheiben und Exzenter-schrauben. Material: Schraube - 8.8 Stahl, Klemmscheibe – Stahl einsatzgehärtet.



Spannkraft	Innensechskant	Gewinde \emptyset	Gewindelänge	Krallenscheibe \emptyset	Scheibenhöhe	Exzenterweg	St./Pack	Art. Nr.
[kN]	[mm]	D	L [mm]	D1 [mm]	H [mm]	S1 [mm]		
9	7	M10	16	20,6	6,35	1,6	8	82584
18	8	M12	22,5	25,4	9,6	2	8	82588
27	12	M16	26,8	30,1	12,7	2,5	4	82592





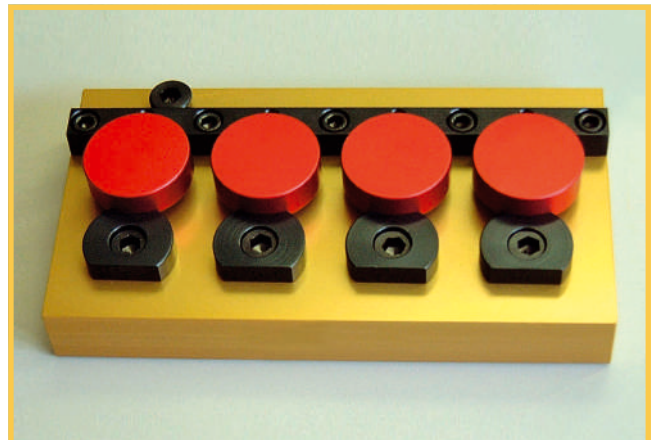
Formschluss-Spannexzenter für Vorrichtungsplatten

In Kombination mit einer Klemmscheibe aus leicht bearbeitbarem Kohlenstoffstahl wird aus der Exzenter-Spannklemme die **Spannklemme für leicht verformbare oder ungewöhnliche Werkstücke**.

Durch Einfräsen der Werkstückkontur in die Klemmscheibe erhält man eine **formschlüssige Klemmung**, die weniger Spannkraft erfordert und diese auf eine größere Klemmfläche verteilt.

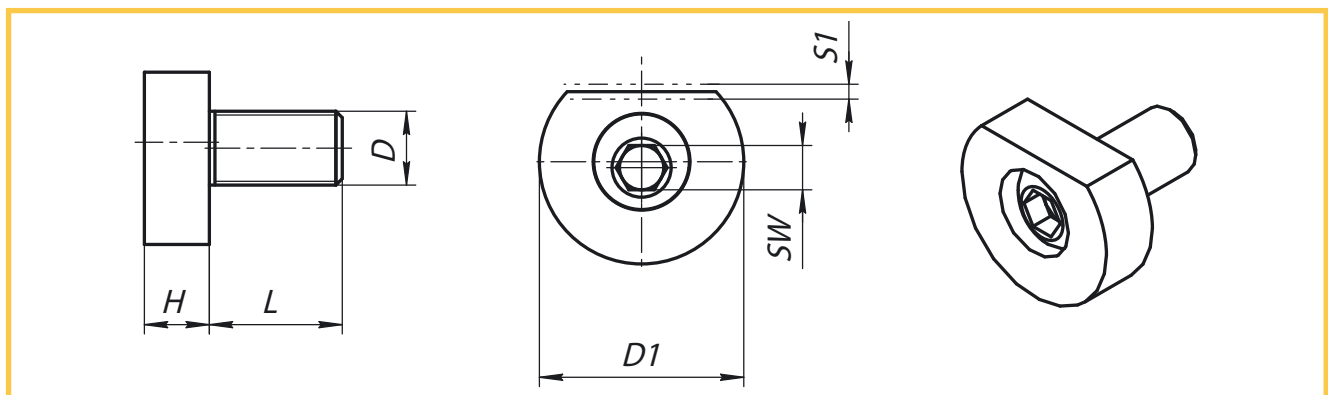
Durch Einfräsen einer Stufe in die Klemmscheibe lässt sich ein Werkstücksitz vorsehen, der das Werkstück zum Bearbeiten über der Platte hält.

Material: Schraube - 8.8 Stahl, Klemmscheibe - Kohlenstoffstahl.



Spannkraft	Aufmaß	Gewinde \emptyset	Scheiben \emptyset	Scheibenhöhe	Gewindelänge	Exzenterweg	SW	St./Pack	Art. Nr.
[kN]	A1 [mm]	D	D1 [mm]	H [mm]	L [mm]	S1 [mm]	[mm]		
3,3	6,4	M6	24,9	6,4	11,9	1	4	4	50506
8,9	7	M10	31,2	8,9	18	1,5	7	4	50510
17,8	7,6	M12	37,6	11,4	22,9	2	8	4	50512
26,7	8,9	M16	43,9	14	28,6	2,5	12	4	50516

A1 gibt die max. mögliche Materialabnahme an.



VS-Variable Sechskant-Klemmen für Vorrichtungsplatten



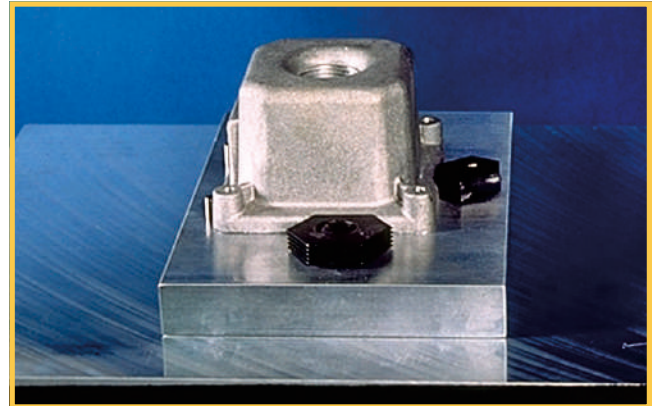
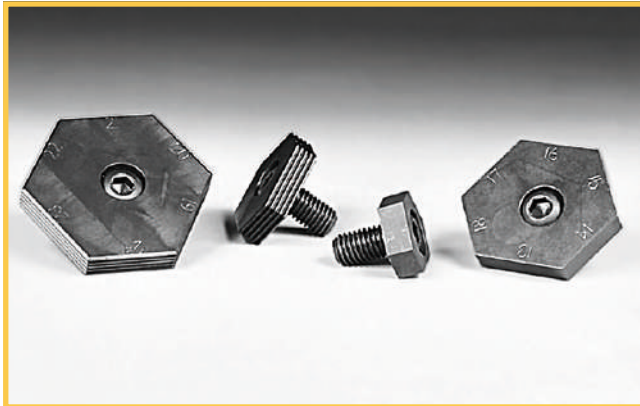
Mit unseren variablen Sechskant-Klemmen lassen sich Kosten und Aufwand von Spannvorrichtungen reduzieren!

Ohne eine Bohrung versetzen zu müssen, ermöglichen sie die Überbrückung des Spannbereichs bis 24 mm.

Dies geschieht durch einfaches Drehen der variablen Sechskant-Klemme, deren 6 Kanten einen jeweils 1 mm unterschiedlichen Abstand zur Schraubenmitte aufweisen.

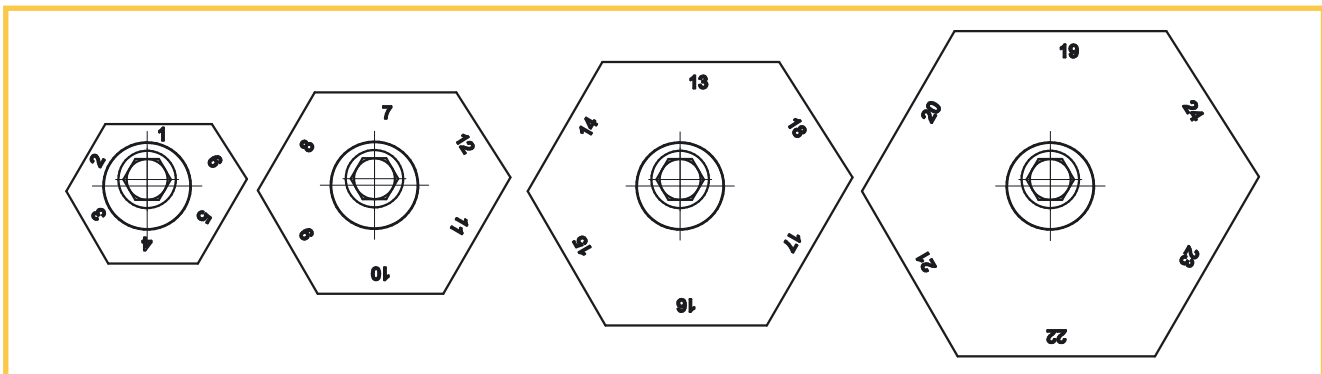
VS-Klemmen gibt es mit glatter Kante für bearbeitete Flächen und mit gezahnter Kante für Gußteile bzw. für unbearbeitete Flächen. Sie werden mit Exzentrerschrauben M12 gespannt und passen sich der Winkellage des Werkstücks selbsttätig an.

Material: Schraube - 8.8 Stahl, Klemmscheibe – Stahl ein-satzgehärtet.



Kanten	Abstand zur Mitte	Art. Nr.
	A [mm]	
glatt	12, 13, 14, 15, 16, 17	95110
gezahnt	12, 13, 14, 15, 16, 17	95115
glatt	18, 19, 20, 21, 22, 23	95120
gezahnt	18, 19, 20, 21, 22, 23	95125
glatt	24, 25, 26, 27, 28, 29	95130
gezahnt	24, 25, 26, 27, 28, 29	95135
glatt	30, 31, 32, 33, 34, 35	95140
gezahnt	30, 31, 32, 33, 34, 35	95145

Die Stärke aller VS-Klemmen beträgt 10mm. Spannkraft max 18kN.



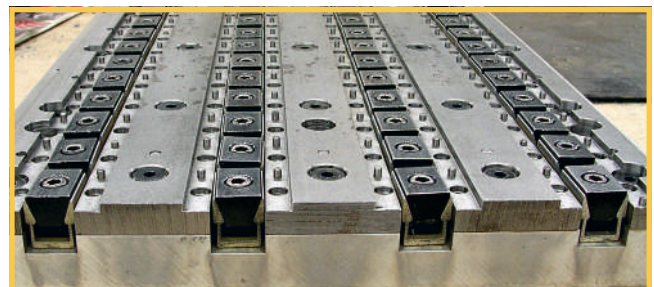
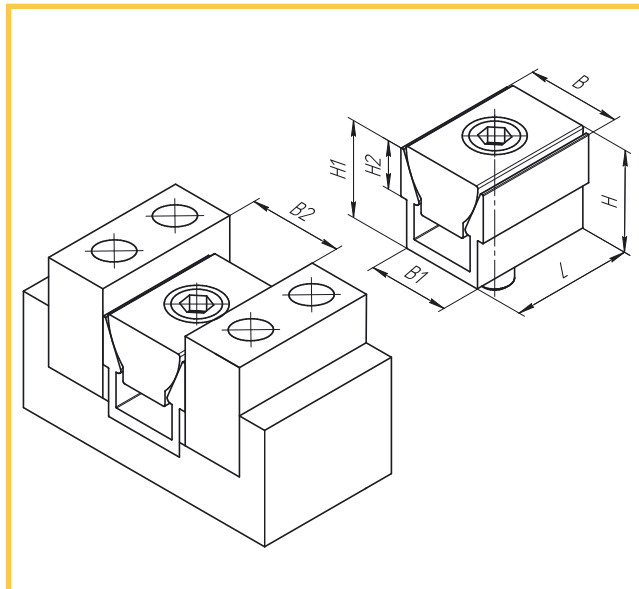
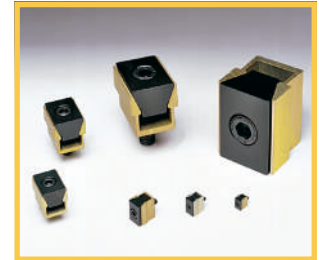
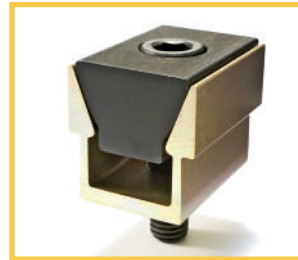


Doppelkeilspanner für Vorrichtungslatten

Mit den kompakten Doppelkeil-Spannelementen lassen sich zwei Werkstücke gleichzeitig spannen. Die Vorteile:

- die Mehrfachspannung minimiert den Platzbedarf und senkt so Nebenzeiten und Stückkosten,
- preiswert,
- ideal für runde und flache Teile,
- hohe Spannkraft bis zu 27kN (2,7t).

Noch einfacher wird die Herstellung einer Spannvorrichtung mit Anschlag- und Spannleisten. Wir beraten Sie gerne und unterbreiten Ihnen auf Wunsch auch einen Spannvorschlag.



Spannkraft [kN]	Anzugsmoment [Nm]	B [mm]	H [mm]	H1 [mm]	L [mm]	B1 [mm]	H2 [mm]	Max Spreizung [mm]	Schraube	Inbus [mm]	B2 [mm]	St./Pack	Art. Nr.
0,9	0,7	6,1	6,9	6,4	8,1	5,3	3,6	6,7	M2	1,5	6,4	6	80250
1,3	1,5	9,1	9,7	9,5	11,9	7,9	4,7	10	M2,5	2	9,5	6	80375
2,2	3,4	12,3	14,5	12,70	15,9	10,4	5,6	13,2	M4	3	12,7	8	80500
6,7	14,3	18,6	19	19,05	23,8	16,1	9,5	20,3	M6	5	19	6	80750
8,9	14,5	24,8	25,9	25,4	31,7	20,8	12,7	26,9	M8	6	25,4	4	81000
15,6	38,4	37,3	38,6	38,1	47,6	30,8	19	39,9	M12	10	38,1	2	81500
26,7	74,6	49,7	51,5	50,8	63,5	41,2	25,4	53	M16	14	50,8	2	82000

Der Abstand zwischen den zwei Werkstücken beträgt B2

Doppelkeilspanner als Meterware

Doppelkeilspanner sind auch als Profilstange in 508 mm Länge erhältlich. So lassen sich "individualisierte" Spannelemente in beliebiger Länge herstellen, die Ihre Spann-Vorgaben noch besser erfüllen.

Profilstangen: erhältlich in 7 Größen, Abmessungen bis auf die Länge und Bohrungen identisch mit Doppelkeilspanner

Material: Keil - Stahl, Profil - Aluminium.



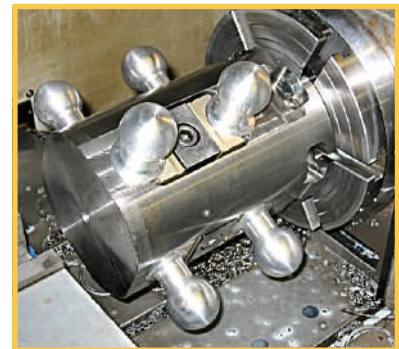
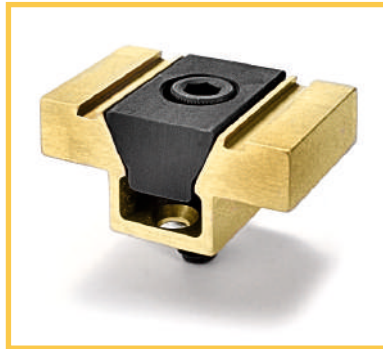
Formschluss-Doppelkeilspanner für Vorrichtungsplatten



Formschluss-Doppelkeilspanner haben extra breite Backen, die sich entsprechend der Werkstückform fräsen lassen, um eine **formschlüssige Spannung** zu erhalten. Erhältlich in fünf Größen. Die Vorteile:

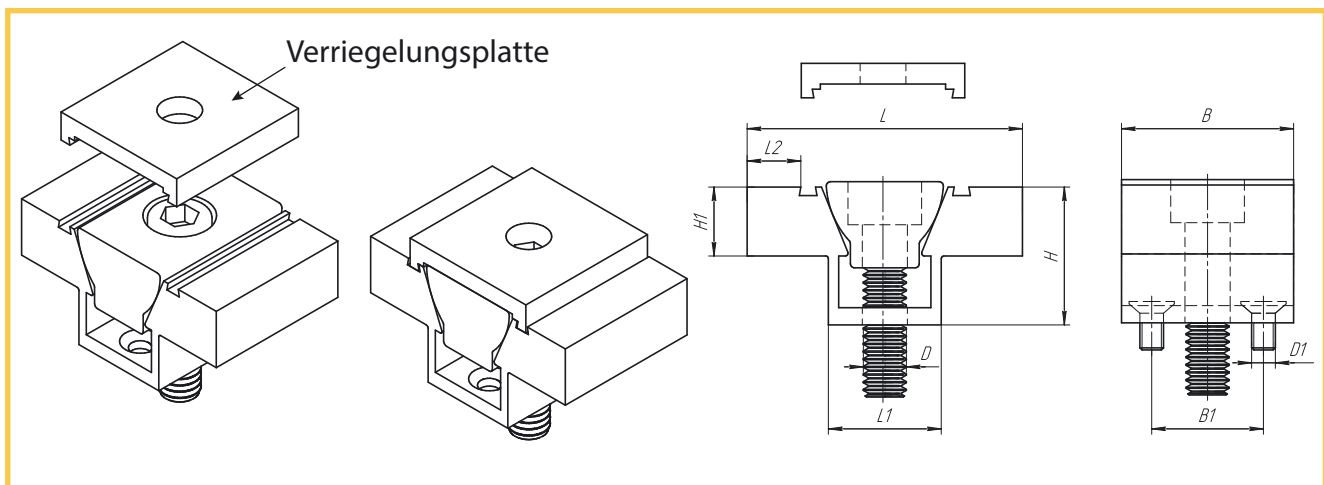
- sichere Spannung von Werkstücken mit ungewöhnlicher Kontur,
- spannungsfreie Spannung labiler Werkstücke,
- gleichzeitige Spannung von 2 Werkstücken und damit platzsparend,
- hohe Produktivität durch geringe Nebenzeiten,
- ideal für Bearbeitungszentren, Fräs- und Bohrmaschinen.

Zum Bearbeiten des Doppelkeilspanners, benötigen Sie eine Verriegelungsplatte. Diese ist dabei oder kann separat bestellt werden. Sie hält die Backen während des Formfräsens positionsstabil und vibrationsfrei.



Spannkraft	Anzugsmoment	L	H	B	B1	L1	H1	L2	D1	D	Verriegelungsplatte	St. / Pack	Art. Nr.
[kN]	[Nm]	[mm]	[mm]	[mm]	[mm]	[mm]	[mm]	[mm]					
2,23	3,4	28,6	12,7	15,7	10,16	10,67	6,3	4,6	M2	M4	Ja	1	80050
2,23	3,4	28,6	12,7	15,7	10,16	10,67	6,3	4,6	M2	M4	Nein	1	80055
6,68	14,3	38,1	19,1	23,9	15,87	16,05	9,4	6,6	M4	M6	Ja	1	80075
6,68	14,3	38,1	19,1	23,9	15,87	16,05	9,4	6,6	M4	M6	Nein	1	80080
8,90	14,5	50,8	25,4	31,8	20,62	20,83	12,7	9,9	M4	M8	Ja	1	80100
8,90	14,5	50,8	25,4	31,8	20,62	20,83	12,7	9,9	M4	M8	Nein	1	80105
15,58	38,4	76,2	38,1	47,5	30,48	30,86	19,1	15,7	M5	M12	Ja	1	80150
15,58	38,4	76,2	38,1	47,5	30,48	30,86	19,1	15,7	M5	M12	Nein	1	80155
26,70	74,6	101,6	50,8	63,5	41,28	41,28	25,4	20,3	M6	M16	Ja	1	80200
26,70	74,6	101,6	50,8	63,5	41,28	41,28	25,4	20,3	M6	M16	Nein	1	80205

L2 ist das Maß, das für die Ausfräsung zur Verfügung steht





Spanndorn für Durchgangsbohrung für Vorrichtungplatten

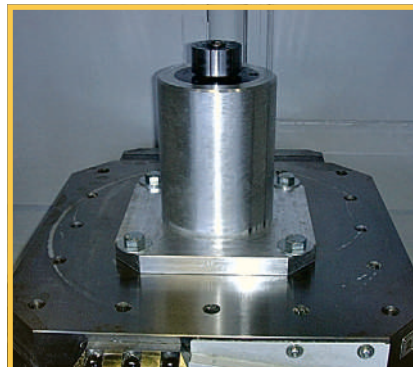
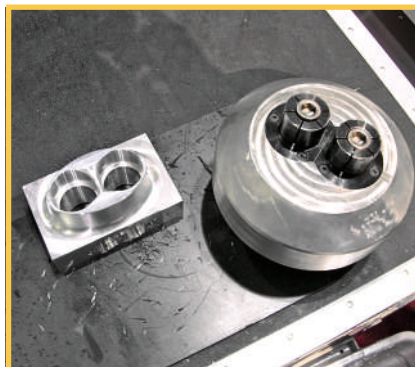
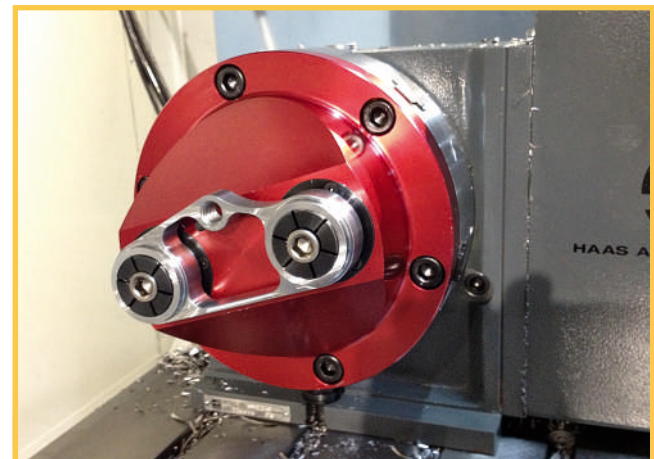
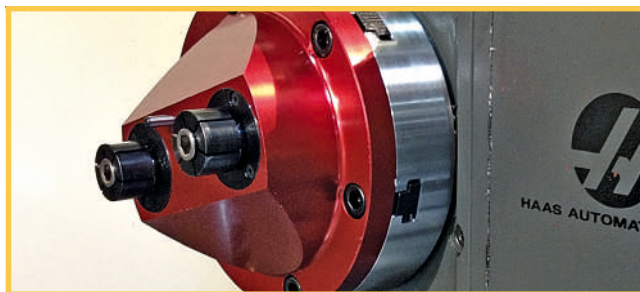
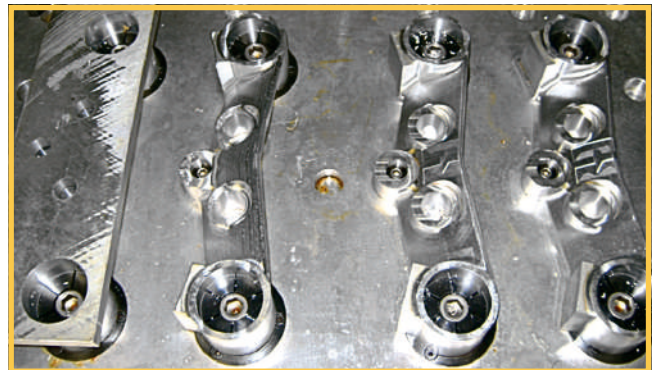
Fast jedes Werkstück hat mindestens eine Bohrung. Diese eignet sich vorzüglich zum Spannen des Werkstückes. Der einzigartige Verkaufserfolg unserer Spanndorne beweist, dass die Vorteile dieses Spannsens eindeutig sind.

XPA-Spanndorne erhalten Sie in 11 Größen für Spanndurchmesser von 4,1 - 250 mm.

Der Durchmesser des Befestigungsflansches ist konzentrisch zum Spanndurchmesser, wodurch eine sehr gute Wiederholgenauigkeit gewährleistet wird.

Material: Schraube – Stahl kopfgehärtet und beschichtet, Grundkörper – Kohlenstoffstahl.

- 5-Seitenbearbeitung möglich
- platzsparend: Mehrfachspannung möglich
- leicht bearbeitbar: Spanndorne sind aus Baustahl und lassen sich daher problemlos auf den gewünschten Durchmesser bearbeiten.
- leicht anwendbar



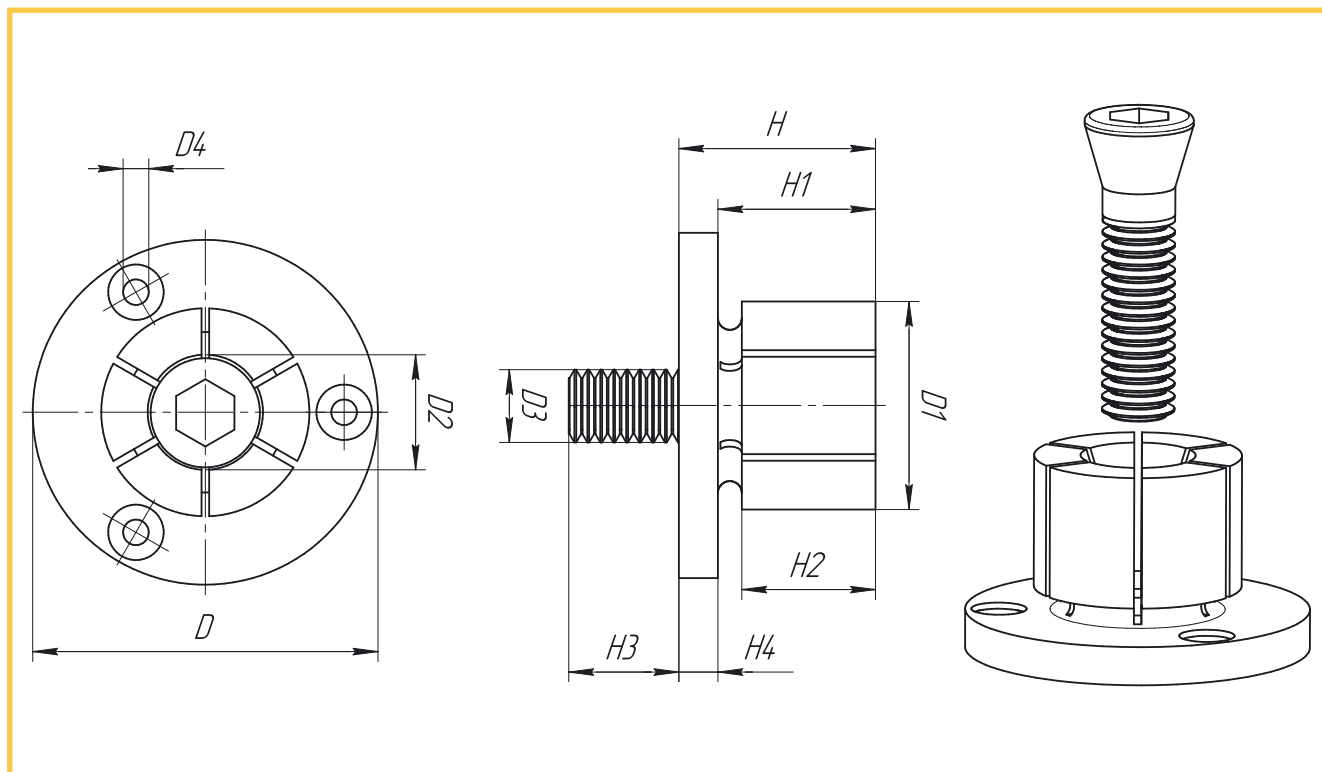
Spanndorn für Durchgangsbohrung für Vorrichtungplatten



Spannkraft	D	D1	D2*	D3	D4 - Bohrung/TK Ø	H	H1	H2	H3	H4	Art. Nr.
[kN]	[mm]	[mm]	[mm]		[mm]	[mm]	[mm]	[mm]	[mm]	[mm]	
1,1	20h9	7,4	4,1	M2	M2/13,7	10,7	7,6	6,1	4,1	3	38000
4,2	29,72h9	12,4	7,2	M4	M3/21	21,8	16	15	8	5,9	38050
8,5	31,5h9	14,2	12,2	M6	M3/23,1	24,9	19	15	12	5,9	38100
11,1	37,5h9	20	13,5	M8	M3/29	24,9	19	15	14	5,9	38150
20	50h9	27	18	M10	M4/39,4	28,6	22,2	17,5	17	6,4	38200
26,3	56h9	35,3	23	M12	M4/45,5	31,8	25,4	20,6	21	6,4	38250
44,5	69,5h9	42	29,3	M16	M5/55,9	39,6	31,8	27	22	7,9	38300
44,5	75,5h9	51,5	29,3	M16	M5/63,9	39,6	31,8	27	22	7,9	38350
44,5	107,5h9	77,7	29,3	M16	M6/92,5	45,5	37,6	32,3	20	7,9	38400
44,5	132,9h9	103	29,3	M16	M6/118	45,5	37,6	32,3	20	7,9	38450
44,5	132,9h9	175	29,3	M16	M6/118	45,5	37,6	32,3	20	7,9	38500
44,5	152,4h9	250,2	29,3	M16	M6/133,5	45,5	37,6	32,3	20	7,9	38550**

* D2 ist der kleinste Durchmesser, auf den D1 gefräst oder gedreht werden kann

** 38550 ist aus Aluminium





Spanndornaufnahme

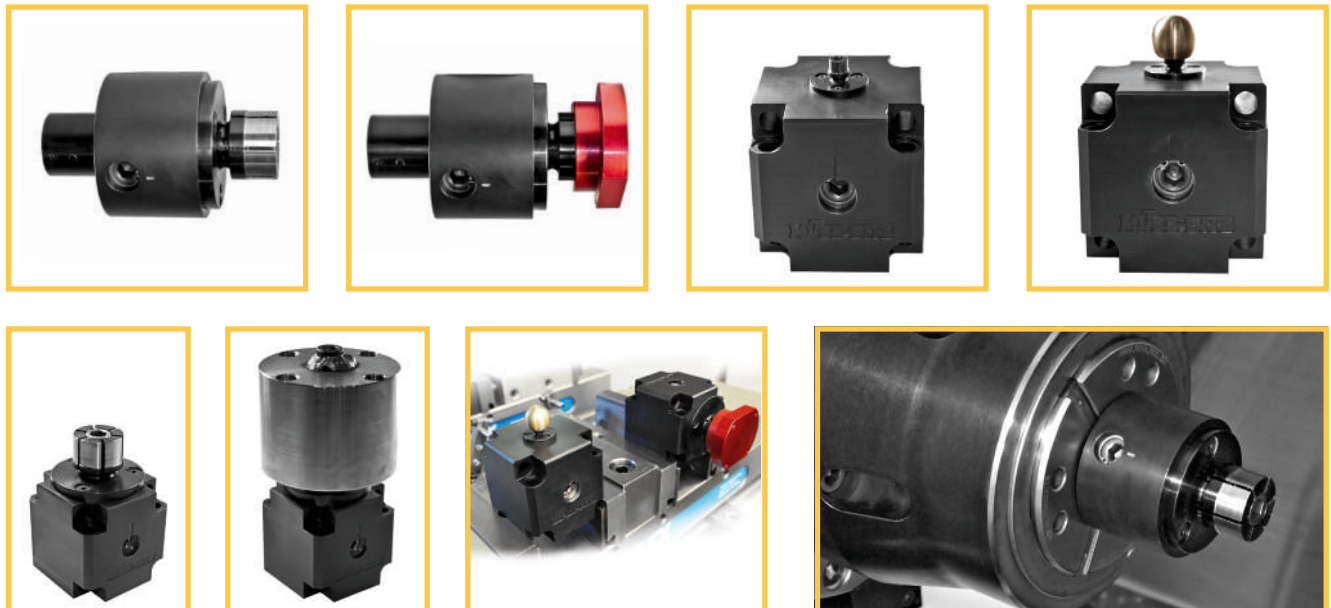
Der XPA Spanndorn für Werkstücke mit Durchgangsbohrungen (Kat. S.1.8-1.9) kann auch für Sacklochbohrung verwendet werden mit Hilfe unseres Spanndornaufnahme. Diese Aufnahmen besitzen eine Mechanik, die über einen Nocken und einen Schieberzylinder die für die Dornspreizung notwendige Axialbewegung ausführt. Hierfür genügt eine 90 Grad Drehung der seitlichen Inbus-Schraube. Die Spanndornaufnahme ist geeignet für die sechs Dorngrößen für Spanndurchmesser von 4,1 mm bis 35,3 mm. Der Verwender bringt die jeweiligen Montage-

bohrungen für die verwendeten Spanndorne ein. Für das Umrüsten auf andere Spanndorngrößen sind Ersatzzylinder mit den jeweiligen Gewinden lieferbar.

Die Fräsausführung der Spanndornaufnahme kann horizontal oder vertikal eingesetzt werden.

Die Aufnahme sitzt wahlweise auf der Vorrichtungplatte oder mit T-Nutmutter auf dem Maschinentisch oder, ganz einfach, im Maschinenschraubstock.

Material: Grundkörper – Kohlenstoffstahl, Nockenmechanismus - Stahl einsatzgehärtet.

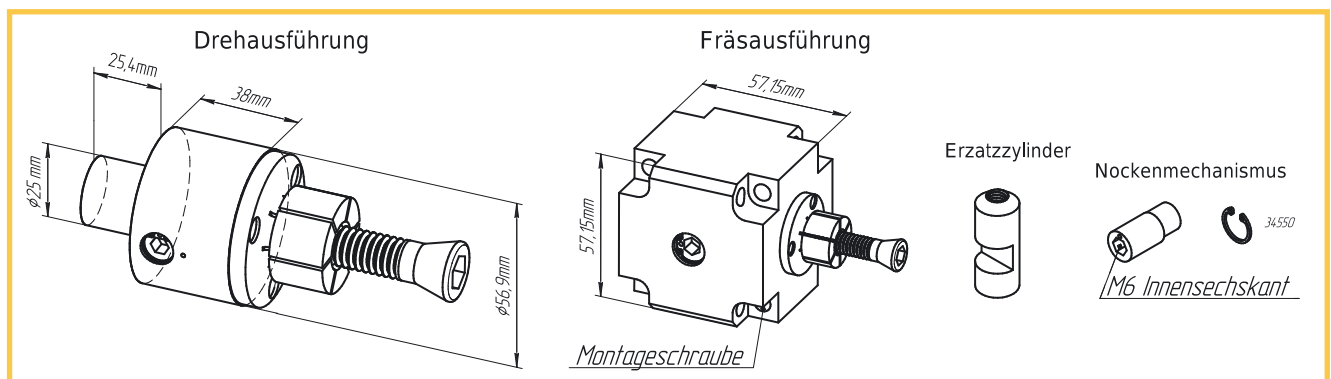


Zylinder Gewinde	Art.Nr.	
	Fräsausführung	Drehausführung m.25mm Schaft
M2	34502	38602
M4	34504	38604
M6	34506	38606
M8	34508	38608
M10	34510	38610
M12	34512	38612

Montageschrauben und Spanndorn sind nicht erhalten

Ersatzzylinder

Gewinde	Art.Nr.
M2	34002
M4	34004
M6	34006
M8	34008
M10	34010
M12	34012



Spanndorn für Sacklochbohrung mit seitlicher Klemmung

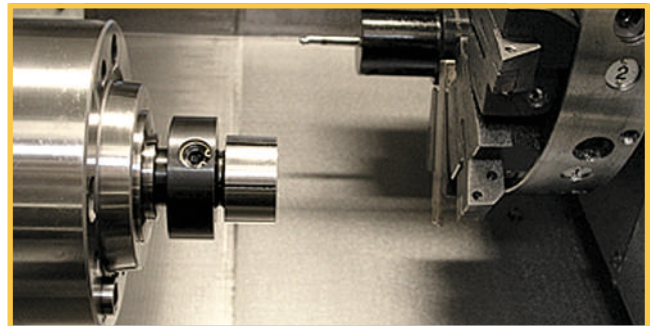
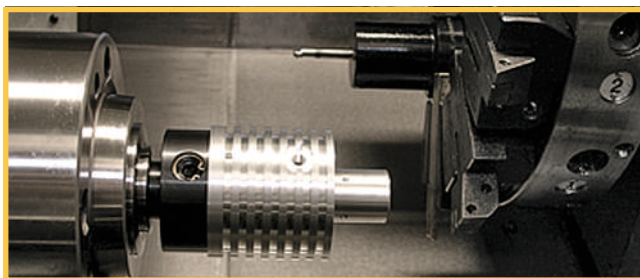


SKA-Spanndorne für Sacklochbohrung sind in verschiedenen Größen erhältlich (siehe Tabelle), wobei Sie den Durchmesser der Werkstückbohrung andrehen bzw. anfräsen müssen. Für diese Bearbeitung wird ein Verriegelungsring mitgeliefert.

SKA-Spanndorne erhalten Sie in 2 Ausführungen:

- für Bearbeitungszentren, Bohr- und Fräsmaschinen
- für Drehmaschinen (mit Einspannzapfen)

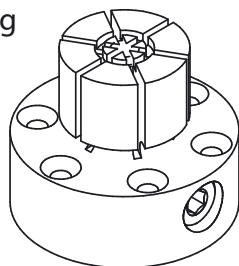
Material: Grundkörper – Kohlenstoffstahl, Mechanismus – Stahl einsatzgehärtet.



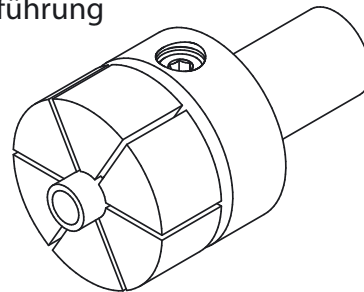
Ausführung	H	H1	H2	H3	D	D1	D2*	TK Ø D3	Innensechskant	Spannkraft	Art.Nr.
	[mm]	[mm]	[mm]	[mm]	[mm]	[mm]	[mm]	[mm]	[mm]	[kN]	
Fräsmaschinen	41,3	22,4	17,5	19	50h8	28,7	17,8	39,4	6	20	38210
Drehmaschinen	44,4	25,4	21	19	N/A	53,3	18	L=45	6	20	38370

* D2 ist der kleinste Durchmesser, auf den D1 gefräst oder gedreht werden kann

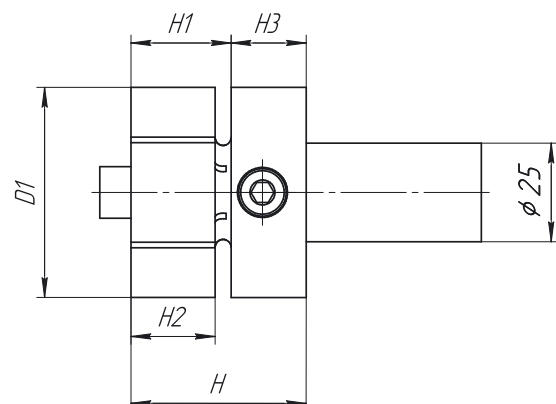
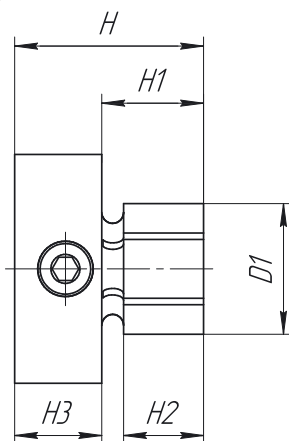
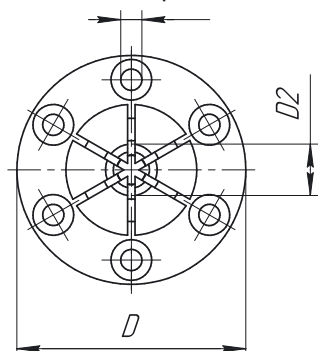
Fräsausführung



Drehausführung



für M4 Senkkopfschraube





Pitbull® Spannklemmen für Vorrichtungsplatten

Die **PITBULL®-Klemme** vereint viele Vorzüge, unter anderem erzeugt sie eine Niederzugwirkung mit hohen vertikalen und horizontalen Klemmkräften bis 50 kN (siehe Tabelle).

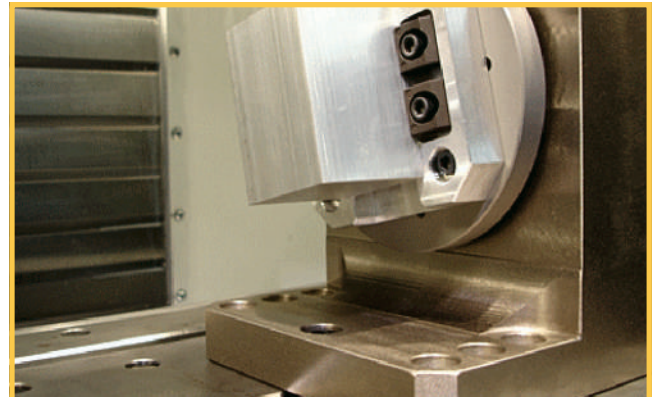
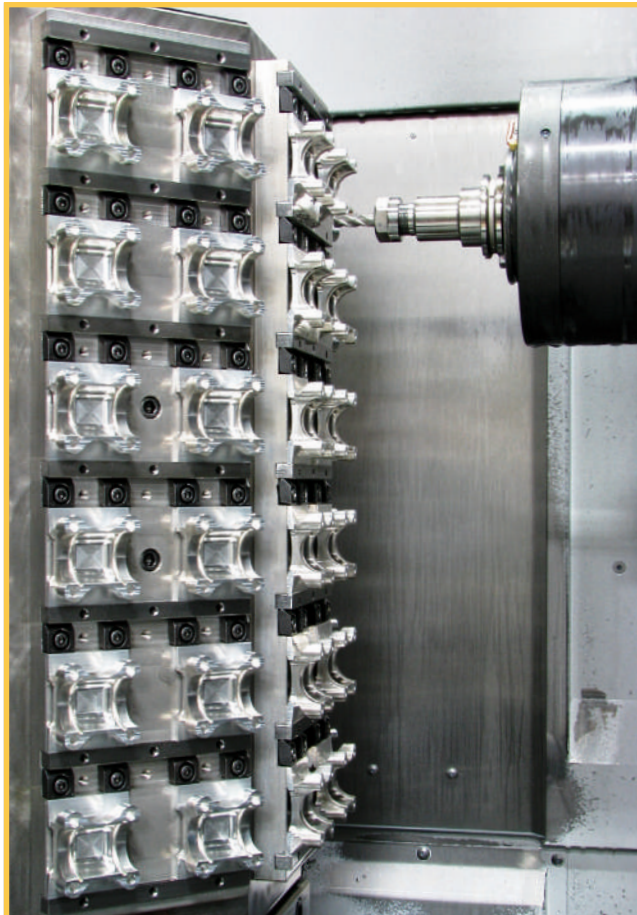
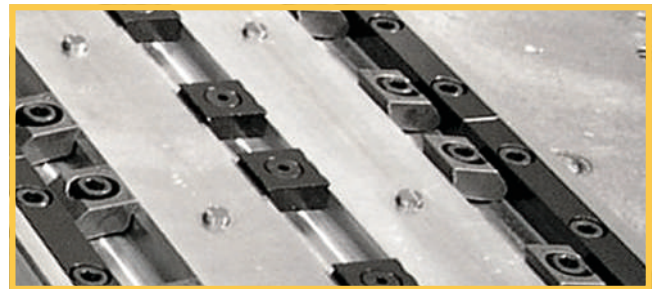
- **Hohe Klemmkräfte** → sichere, präzise Spannung
- **Extrem geringe Bauhöhe** → keine Werkzeug-Störkanten
- **Kompakte Bauweise** → Mehrseitenbearbeitung
- **Platzsparend** → ideal für Mehrfachspannung

Erhältlich in 3 Ausführungen:

- aus Werkzeugstahl mit Messerkante für Rohteile,
- aus Werkzeugstahl mit stumpfer Kante für allg. Arbeiten,
- aus Messing zur Vermeidung von Klemmriefen.

Im Lieferumfang sind enthalten:

- Inbus-Schraube (DIN 912),
- Klemmstück,
- O-Ring, ölfest.

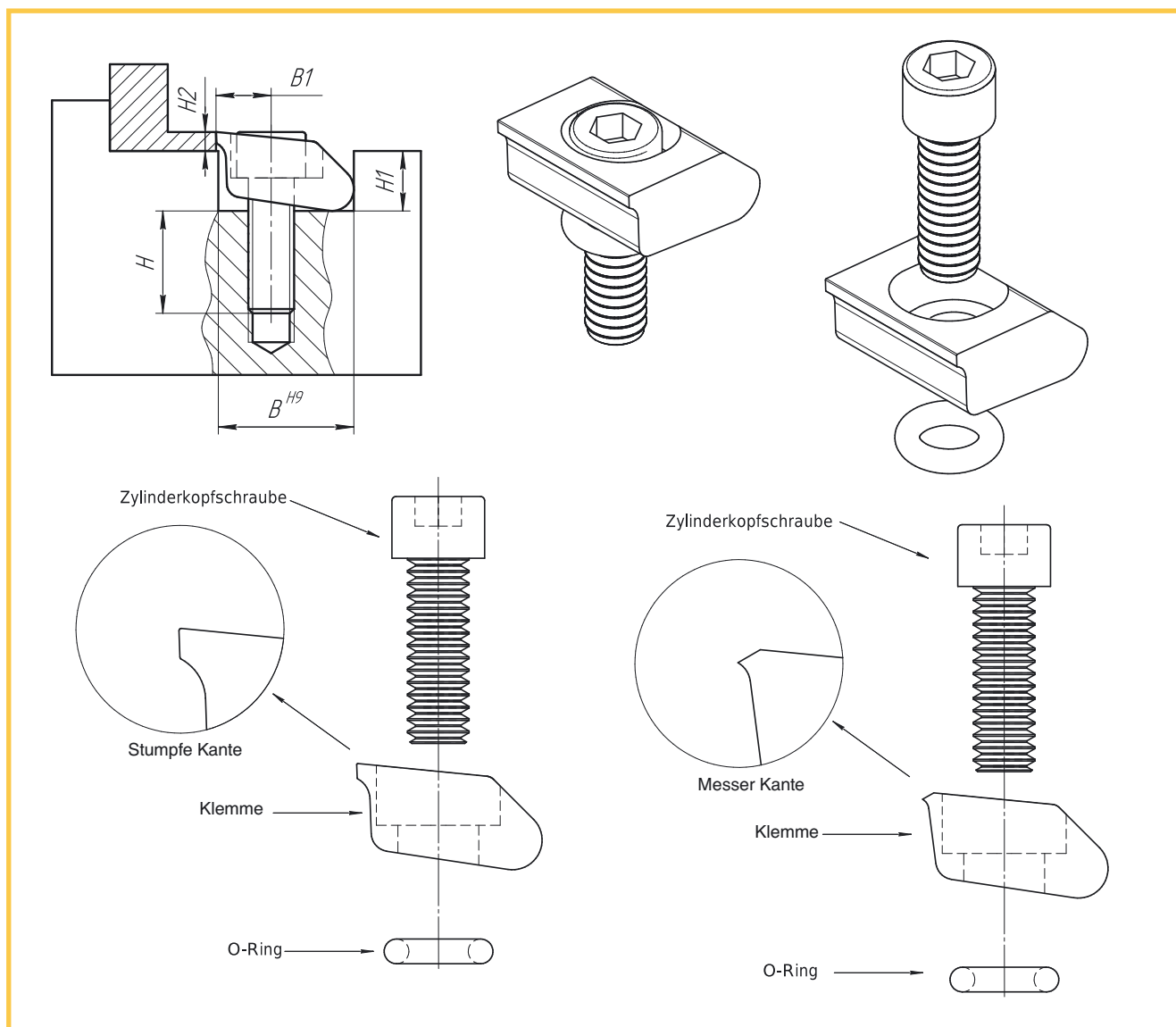


Pitbull® Spannklemmen für Vorrichtungslatten



Klemmkante	Material*	Spannkraft	Anzugsmoment	B1	H1	B _{H9}	H2	H	Gewinde	Klemmbreite	Klemmweg	St./Pack	Art.Nr.
		[kN]	[Nm]	[mm]	[mm]	[mm]	[mm]	[mm]		[mm]	[mm]		
Messer	S	2,8	1,8	3,8	3,6	9,5	1,9	6,60	M2,5	9,5	0,15	8	56000
stumpf	S	2,8	1,8	3,8	3,6	9,5	1,9	6,60	M2,5	9,5	0,15	8	56010
stumpf	M	0,9	0,6	3,8	3,6	9,5	1,9	5,59	M2,5	9,5	0,15	8	56015
Messer	S	6,6	5,6	5,1	4,8	12,7	2,6	9,90	M4	12,7	0,4	8	56020
stumpf	S	6,6	5,6	5,1	4,8	12,7	2,6	9,90	M4	12,7	0,4	8	56030
stumpf	M	1,8	2,8	5,1	4,8	12,7	2,6	8,64	M4	12,7	0,4	8	56040
Messer	S	16	22,5	7,6	7,2	19,05	3,8	14,48	M6	19,1	0,6	6	56050
stumpf	S	16	22,5	7,6	7,2	19,05	3,8	14,48	M6	19,1	0,6	6	56060
stumpf	M	4,2	5,6	7,6	7,2	19,05	3,8	11,18	M6	19,1	0,6	6	56065
Messer	S	26	40	10,2	11,4	25,4	6,3	18,03	M10	25,4	1,7	4	56070
stumpf	S	26	40	10,2	11,4	25,4	6,3	18,03	M10	25,4	1,7	4	56075
Messer	S	50	145	15,2	16,3	38,1	9,5	19,56	M12	38,1	1,9	2	56080
stumpf	S	50	145	15,2	16,3	38,1	9,5	19,56	M12	38,1	1,9	2	56085

* Material: S: Stahl, M: Messing





Pitbull® Formschluss-Spannklemmen für Vorrichtungsplatten

Pitbull® Formschluss-Spannklemme für formschlüssige Klemmung

Aus Werkzeugstahl und auf HRC43 vergütet, vereint sie **hohe Verschleißfestigkeit mit guter Zerspanbarkeit.**

Durch Einfräsen der Werkstückkontur in die Klemmscheibe erhält man eine formschlüssige Klemmung, die weniger Klemmkraft erfordert und diese auf eine größere Klemmfläche verteilt.

Wie alle Pitbull-Klemmen bietet auch diese Klemme:

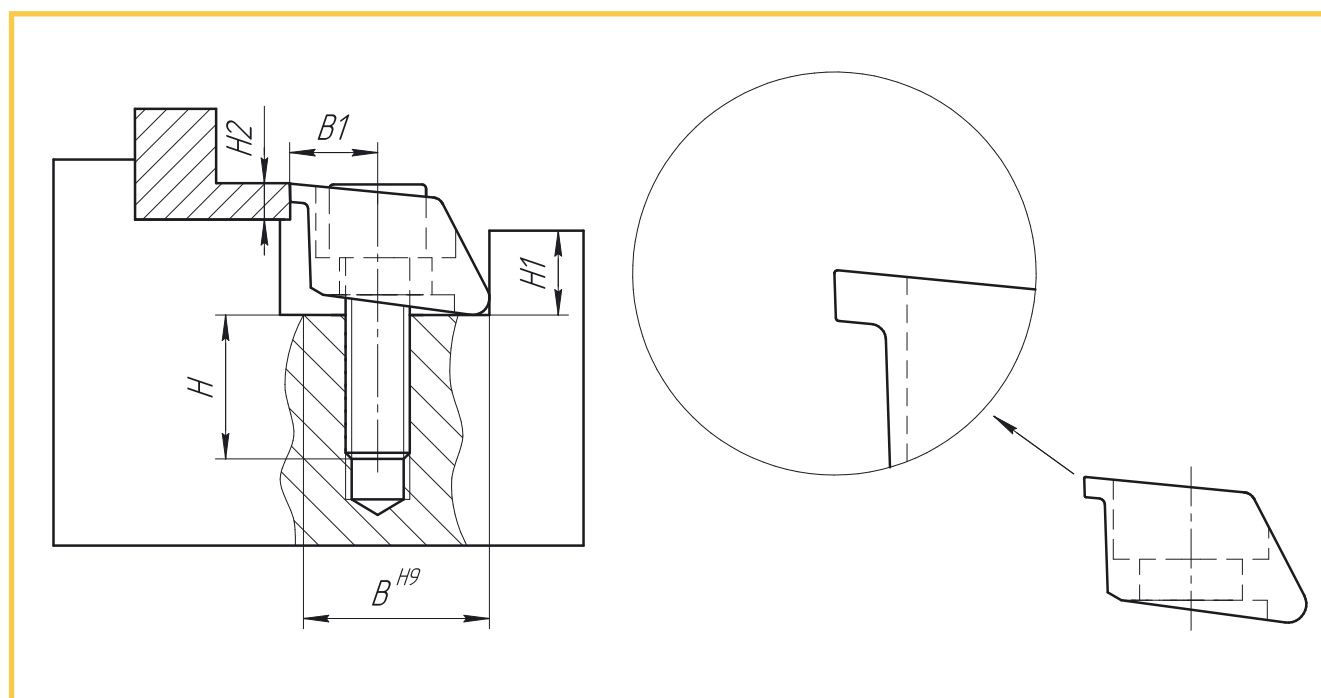
- platzsparende Bauweise,
- hohe Klemmkraft,
- geringe Bauhöhe → 5-Seitenbearbeitung möglich,
- starken Niederzug.

* Die Bearbeitungszugabe beträgt bei Art. Nr. 56077 1,5 mm und bei Art. Nr. 56088 4,5 mm.

Material: Werkzeugstahl.



Spannkraft [kN]	Anzugsmoment [Nm]	B1 [mm]	H1 [mm]	B ^{H9} [mm]	H2 [mm]	H [mm]	Klemmbreite [mm]	Gewinde	Klemmweg [mm]	St./Pack	Art.Nr.
26	40,6	10,16	11,43	25,4	6,35	18	25,4	M10	1,27	4	56077
50	145	15,24	16,26	38,1	9,52	19,6	38,1	M12	1,9	2	56088



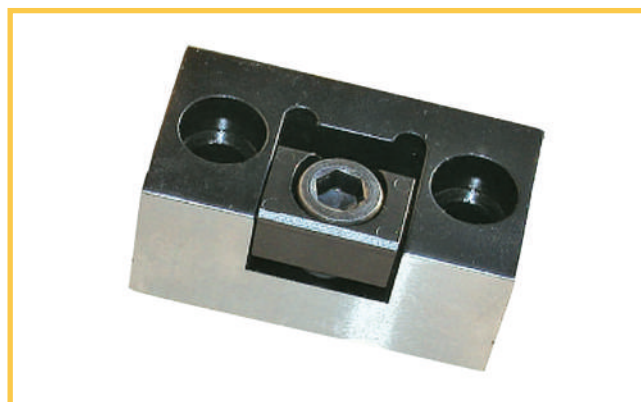
Pitbull® Kombi-Spannklemmen



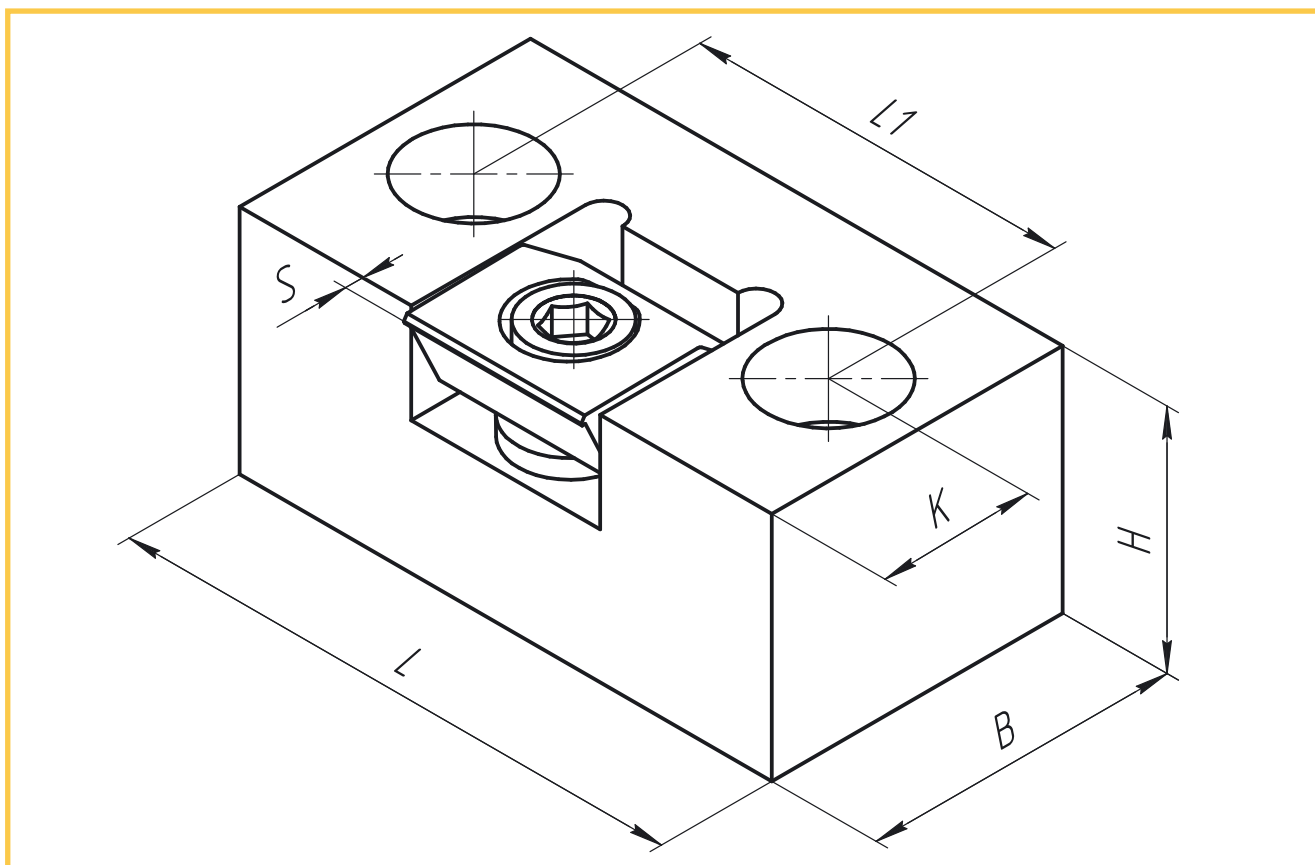
Pitbull® Kombi-Spannklemmen ermöglichen hohe Klemmkraft bis zu 26 kN. Die rechtwinklig geschliffene Rückseite kann bei Mehrfach-Spannung als Werkstückanschlag verwendet werden. Die Angriffshöhe der Klemmscheibe lässt sich durch die Tiefe der Montagenut verändern.

Pitbull® Kombi-Spannklemmen erhalten Sie in zwei Größen mit Klemmkraften von 16 kN bzw. 26 kN.

Material: Grundkörper – Stahl einsatzgehärtet, Spannklemme – Werkzeugstahl



Spannkraft	Anzugsmoment	L	B	H	K	L1	Klemmweg S	Bef.Schraube	Klemmbreite	Gewinde	Art. Nr.
[kN]	[Nm]	[mm]	[mm]	[mm]	[mm]	[mm]	[mm]		[mm]		
16	22,5	57,1	31,242	25,1	15,7	38,1	0,61	M8	19,1	M6	56220
26	40,6	68,6	37,592	31,5	18,8	47	1,27	M10	25,4	M10	56230
Befestigungsschrauben enthalten											



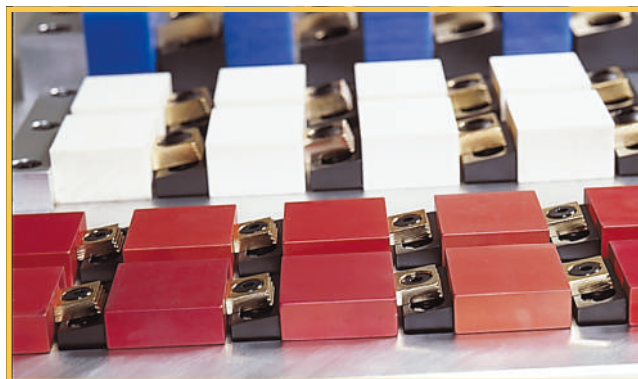
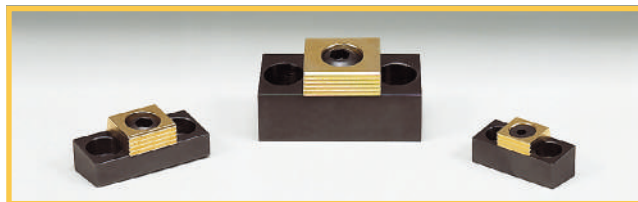


Niederzug-Spannpratze für Vorrichtungsplatten

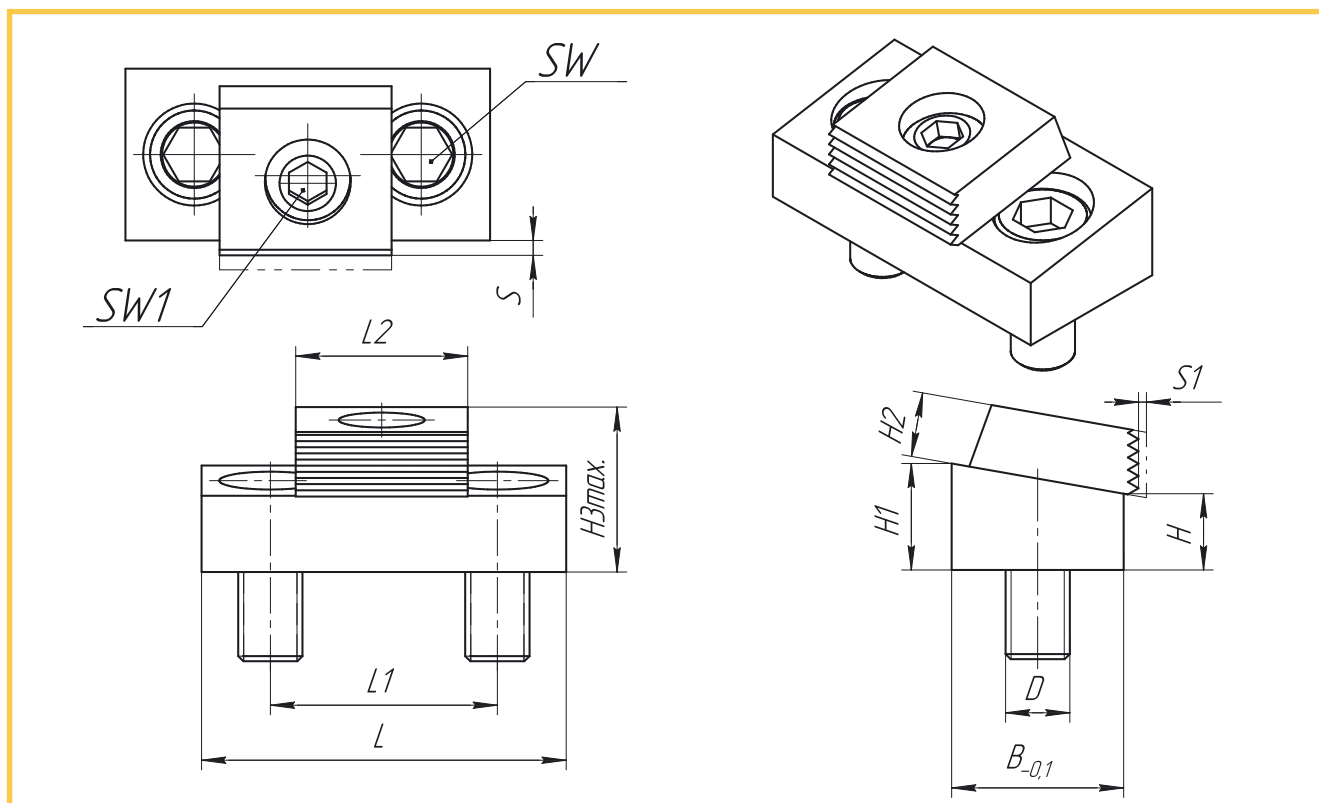
Niederzug-Spannpratzen drücken das Werkstück fest auf die Unterlage (Niederzug-Effekt) und erzeugen so eine feste, sichere Spannung. Die Vorderseite der Pratze dient zum Spannen, die Rückseite kann als Anschlag verwendet werden.

- Platzsparende Mehrfachspannung.
- Klemmscheibe mit gezahnter Fläche für Rohteile und glatter Fläche für bearbeitete Teile.
- Montage in einer Nut mit der Breite B (+0,05).
- Die Angriffshöhe des Klemmstücks kann durch die Tiefe der Nut verändert werden.
- Körper und Klemmscheibe einsatzgehärtet.

Material: Stahl einsatzgehärtet.



Spannkraft	Anzugsmoment	L	L1	L2	B	H	H1	H2	H3 max.	S	D	S1	SW	SW1	Art.Nr.
[kN]	[Nm]	[mm]	[mm]	[mm]	[mm]	[mm]	[mm]	[mm]	[mm]	[mm]		[mm]	[mm]	[mm]	
8,9	28	43,2	25,4	19	19	12,7	15,75	6,4	21,5	2,3	M8	1,6	6	7	54110
17,8	88	54	33,5	25,4	25,4	11,4	15,75	9,7	24,4	2,8	M10	2	7	8	54112
26,7	135	75	50,8	38,1	38,1	25,2	31,75	12,7	43,2	3,3	M12	2,5	10	12	54116



Exzenter-Spannschrauben für T-Nuten für den Maschinentisch



Mit einem Nutenstein machen Sie aus jedem Exzenter-Spannelement mit Messing-Sechskant oder Krallenscheibe eine günstige **Werkstück-Klemmung für Maschinentische oder Aufspannplatten mit T-Nuten**. Der Nutenstein wird einfach mit einer Schraube in der T-Nut arretiert.

Die Vorteile:

- Geringe Bauhöhe, wodurch auch die Oberfläche sehr flacher Teile bearbeitet werden kann.
- Schnelle Anpassbarkeit an verschiedene Werkstückgrößen und beliebig geformte Teile.
- Keine rechtwinkligen Seitenflächen notwendig.
- Hohe Spannkraft bis zu 27kN (2,7t).
- Preiswert!

Material: Klemmscheibe - Messing, Schraube und Nutenstein - Stahl.

Exzenter-Spannklemmen für den Maschinentisch im Satz, 13-teilig

Satz im Aufbewahrungskasten passend für T-Nuten 8 - 22 mm, bestehend aus:

- 6 Exzenter-Spannschrauben mit Messing-Sechskant
- 4 Nutensteinen
- 2 Innensechskantschlüsseln

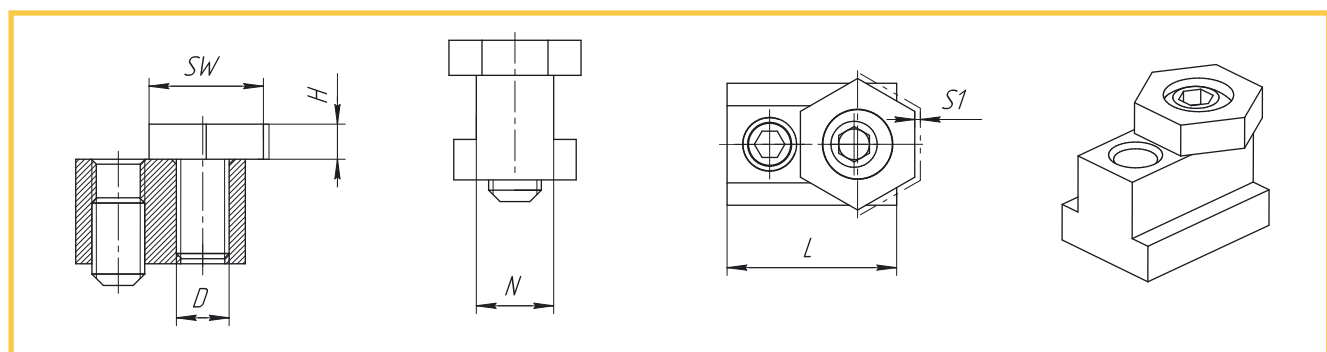


Einzelelemente

für T-Nut	Spannkraft	Innensechskant	Gewinde	Scheibe	Scheibenhöhe	Exzenterweg	St./Pack	Art. Nr.
N [mm]	[kN]	SW1 [mm]	D	SW [mm]	H [mm]	S1 [mm]		
8	3,4	3	M6	16	4,8	1	2	50422
10	3,4	4	M6	16	4,8	1	2	50424
12	3,6	5	M8	21	4,8	1	2	50426
14	9	7	M10	21	6,4	1,6	2	50428
16	18	8	M12	25	9,5	2	2	50430
18	18	8	M12	25	9,5	2	2	50432
20	27	12	M16	30	12,7	2,5	2	50434
22	27	12	M16	30	12,7	2,5	2	50436

Sätze

T-Nutengröße [mm]	8	10	12	14	16	18	20	22
Art. Nr.	50642	50644	50646	50648	50650	50652	50654	50656



Mitee-Bite



Ultra und Versa Spannkrallen für Vorrichtungen und Schraubstöcke

Unsere Spannkrallen sind die perfekte Ergänzung für Ihre Vorrichtung oder Ihren Schraubstock.

Verwenden Sie unsere Spannkrallen als Anschlag in Ihrer Vorrichtung oder als Gripeinsätze in Ihrem Schraubstock oder Dreibackenfutter. Die scharfen Kanten werden beim Spannen in das Material gedrückt und ermöglichen so höhere Schnittwerte bei weniger Spannhöhe. Durch die geringe Spannhöhe von nur 1,5mm muss auf die Lage der Krallen keine Rücksicht genommen werden und Sie sparen Material.

In zwei Versionen erhältlich:

- Versa Spannkrallen für runde und unförmige Teile. Durch Ihre runde Bauform passen sie sich der Lage des Werkstücks an.
- Ultra Spannkrallen für rechteckige Teile. Ideal als Gripeinsätze für Ihren Schraubstock mit bearbeitbaren Backen.

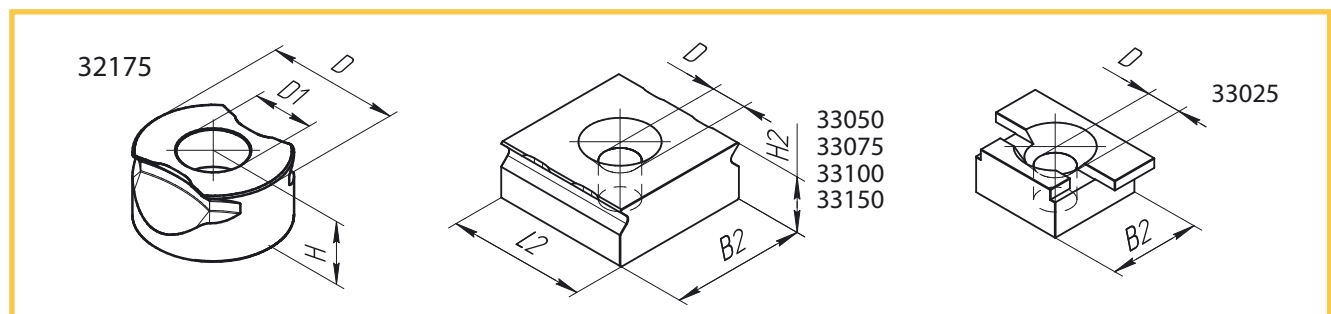
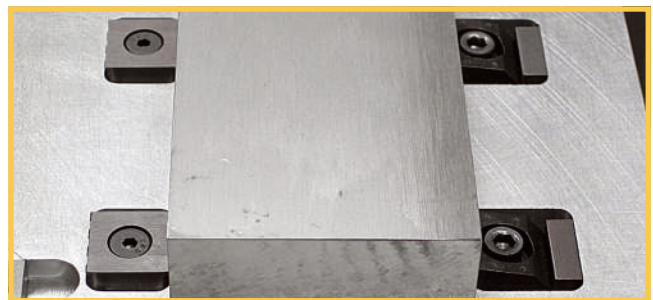
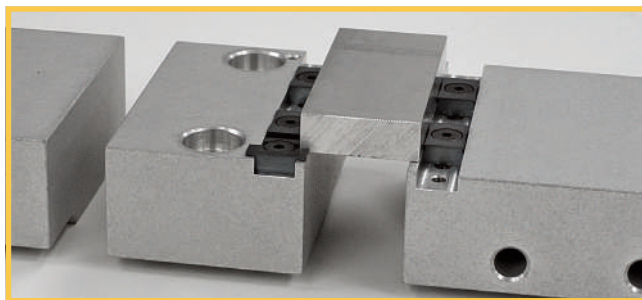


Versa Spannkrallen

D1	D	H1	empfohlene Klemmhöhe	St./Pack	Art. Nr.
	[mm]	[mm]	[mm]		
für M5	19,05	9,53	1,5-3,0	2	32175

Ultra-Spannkrallen und Anschläge

	L2	B2	H2	D	empfohlene Klemmhöhe	St./Pack	Art. Nr.
	[mm]	[mm]	[mm]		[mm]		
Extra Grips	19,05	12,7	6,35	M5	1,5-1,9	2	33050
Seiten Anschlag	-	19,05	-	M5	-	1	33025
	19,05	19,05	7,92	M5	1,5mm-3,0mm	2	33075
	19,05	25,4	7,92	M5	1,5mm-3,0mm	2	33100
	25,4	25,4	12,7	M8	1,5mm-5,6mm	1	33150



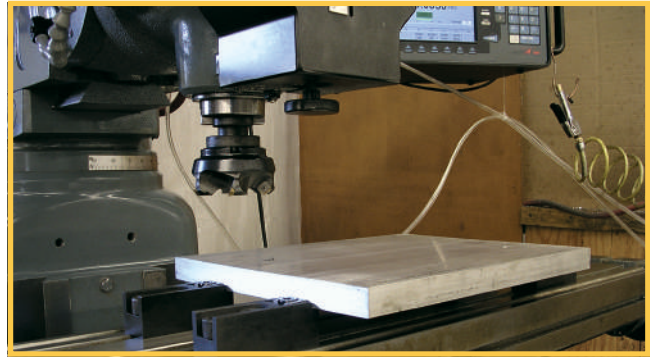
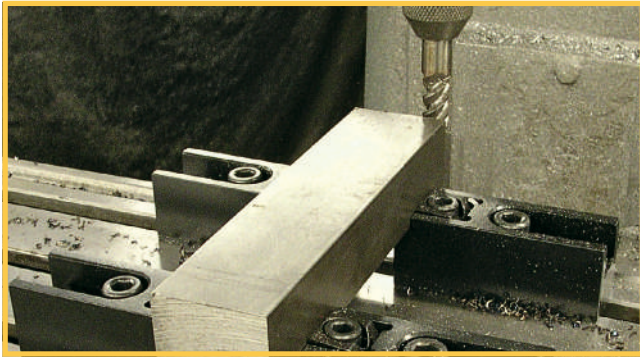
Pitbull® Universal-Spannklemmen für den Maschinentisch



In Verbindung mit einem Langloch-Grundkörper lässt sich die Pitbull®-Spannklemme auf Vorrichtungsplatten, Maschinentischen mit T-Nuten, Rasterplatten und Aufspannwürfeln einsetzen.

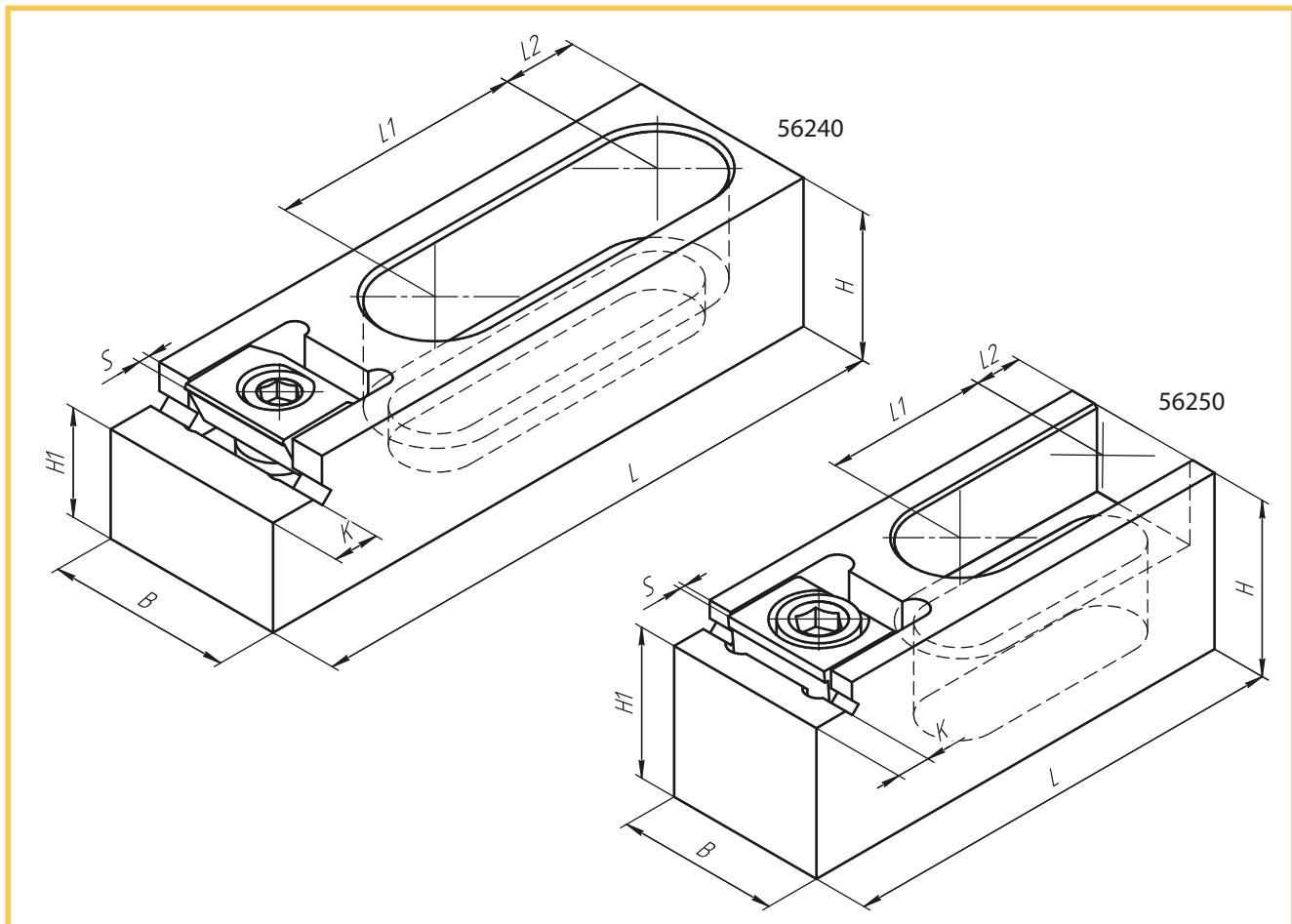
Pitbull® Universal-Spannklemmen haben einen gehärteten Langloch-Grundkörper. Die Auflagefläche ist geschliffen.

Material: Pitbull - Werkzeugstahl, Grundkörper – Stahl einsatzgehartet.



für T-Nut	Spannkraft	L	B	H	H1 _{-0,013}	K	L1	G	Befestigungs Schraube	Klemmbreite	Gewinde	Art.Nr.
	[kN]	[mm]	[mm]	[mm]	[mm]	[mm]	[mm]	[mm]		[mm]		
14, 16, 18	16	103,6	31,7	25,1	18,542	9,1	43,2	12,7	M12	19,1	M6	56240
22, 24	26	107	38,1	40,9	35	9,1	38,6	10,9	M16	25,4	M10	56250

Besteht aus Grundkörper, Pitbullklemme, Schraube, O-Ring





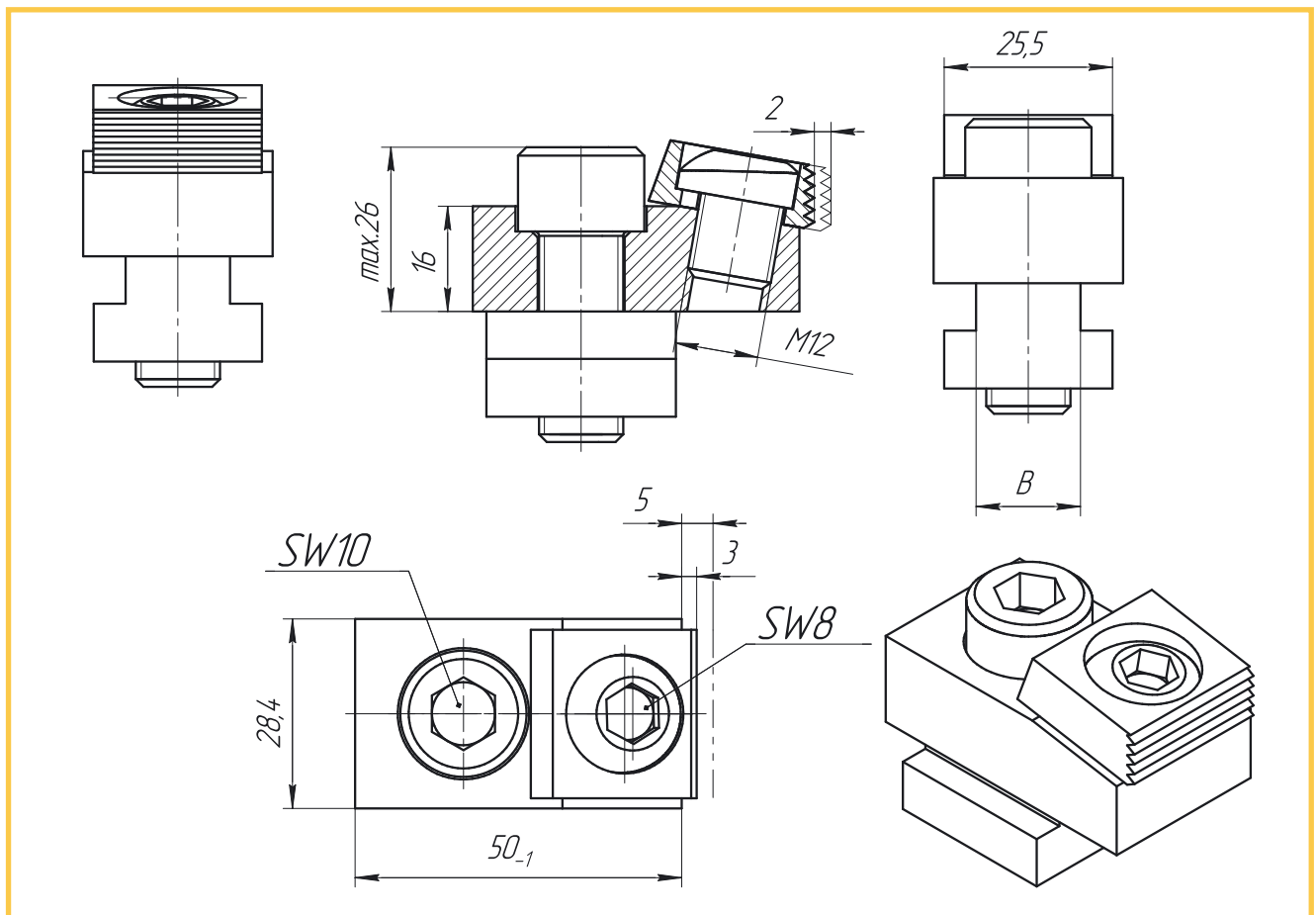
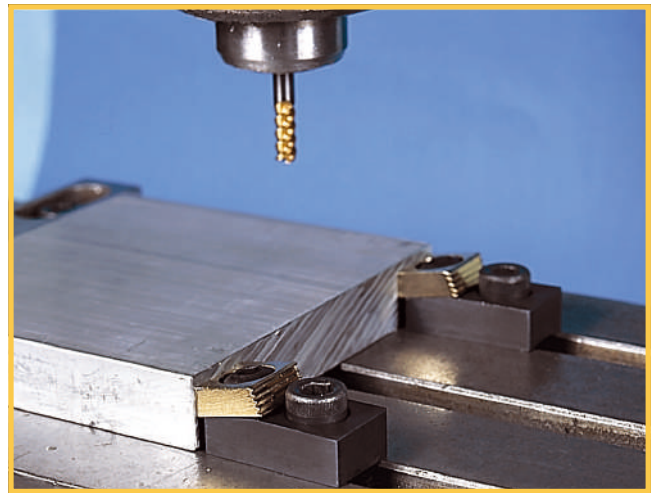
Niederzug-Spannpratze für den Maschinentisch

Niederzug-Spannpratze zur direkten Montage auf der Vorrichtungplatte oder dem Maschinentisch. Durch den Niederzug-Effekt wird das Werkstück fest und sicher auf die Unterlage gepresst. Das Werkstück muß nicht rechtwinklig sein, da sich das Klemmstück der Winkellage anpasst.

- für T-Nuten 14, 16 und 18 mm oder die direkte Montage auf der Vorrichtungplatte oder auf dem Maschinentisch.
- mit Exzenter-Spannschraube M12
- Spannkraft max 18 kN.
- Körper und Klemmscheibe einsatzgehärtet.
- Klemmscheibe mit gezahnter Kante für Rohteile und glatter Kante für bearbeitete Teile.

Material: Stahl einsatzgehärtet.

T-Nut	Art. Nr.
14 mm	54014
16 mm	54016
18 mm	54018
ohne Nutenstein	54000



Niederzug-Spannelemente mit Werkstückauflage für den Maschinentisch



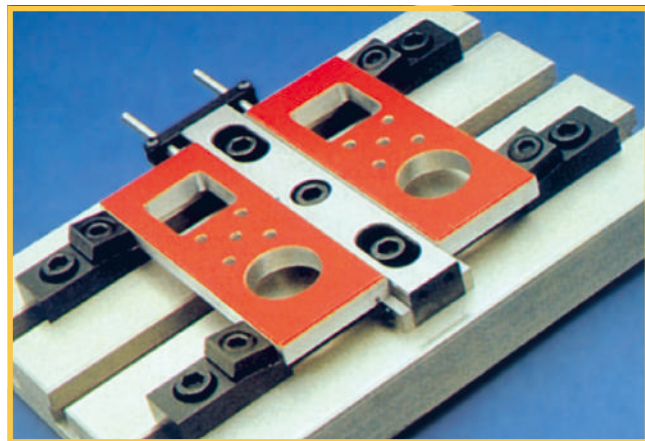
Die Spannelemente mit Werkstückauflage ergeben zusammen mit der passenden Auflageleiste eine universelle Spannvorrichtung. Unterschiedliche Werkstückabmessungen werden durch Verschieben der Spannelemente in der T-Nut und durch die entsprechenden Anschläge erreicht

- **Kostengünstige, zeitsparende Herstellung einer Spezialspannvorrichtung aus Normteilen**
- **Baukastensystem**
- **Durch den Abstand zur Tischplatte können die Werkstücke durchbohrt und durchfräst werden.**
- **Kurze Werkstückwechselzeit, niedrige Bauhöhe**
- **Spannkraft bis zu 27 kN (2.7 t)**
- **Die Auflagen sind gehärtet und präzisionsgeschliffen**

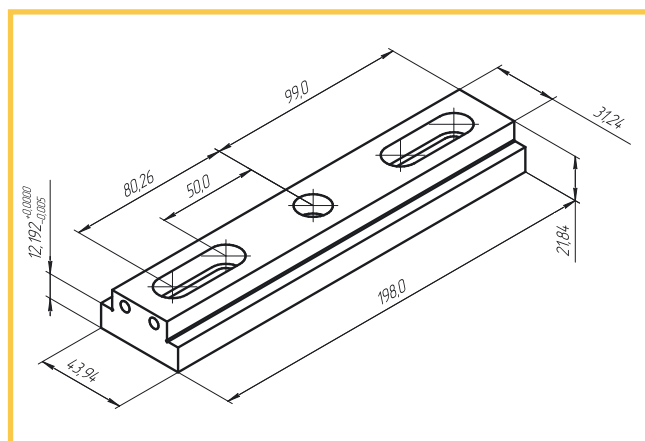
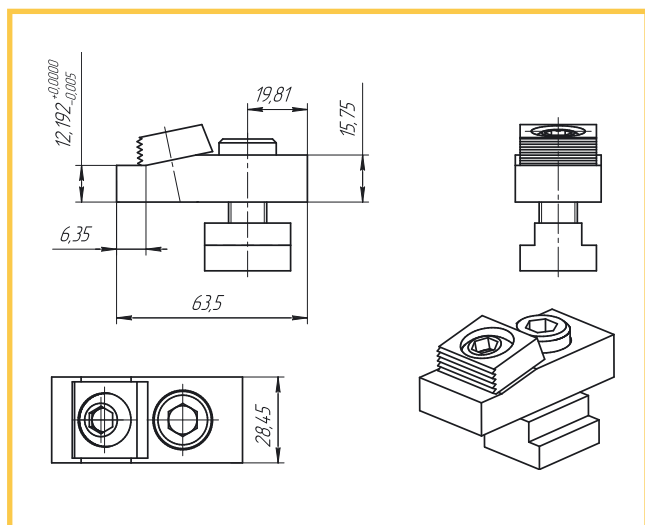
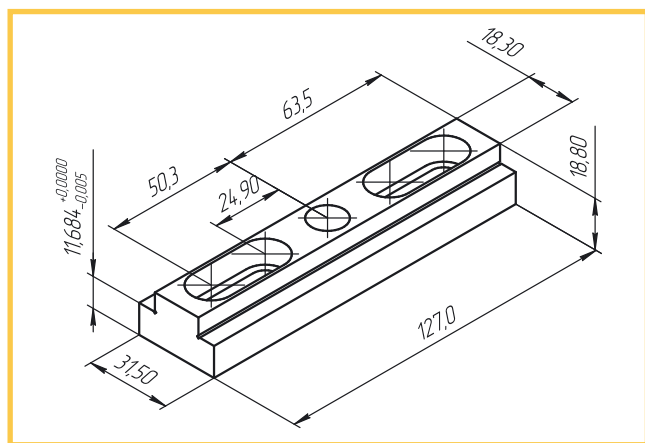
Material: Stahl einsatzgehartet.

Sätze im Aufnahmekasten

Spannersatz I bestehend aus 4 kompletten Spannern, und 2 Inbus-Schlüsseln



T-Nut	Art.Nr.
12 mm	51250
14 mm	51450
16 mm	51650
18 mm	51850



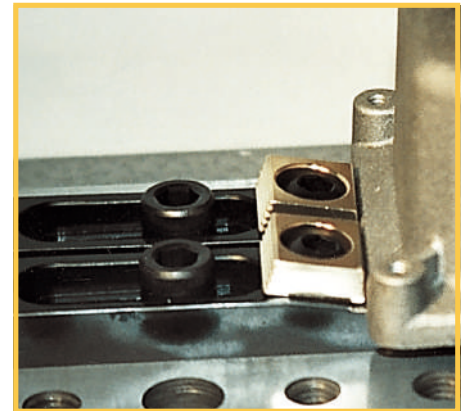
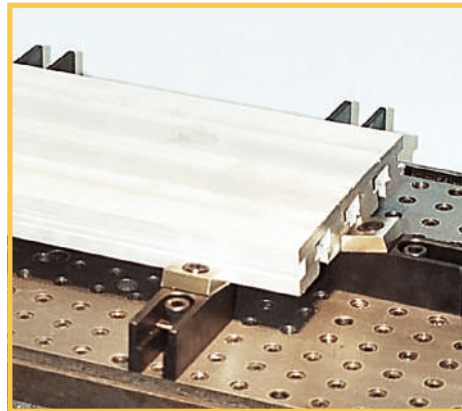
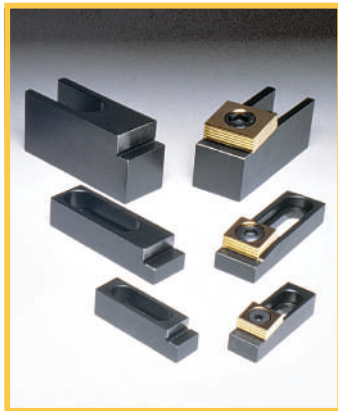


Multi-Spannvorrichtung für den Maschinentisch

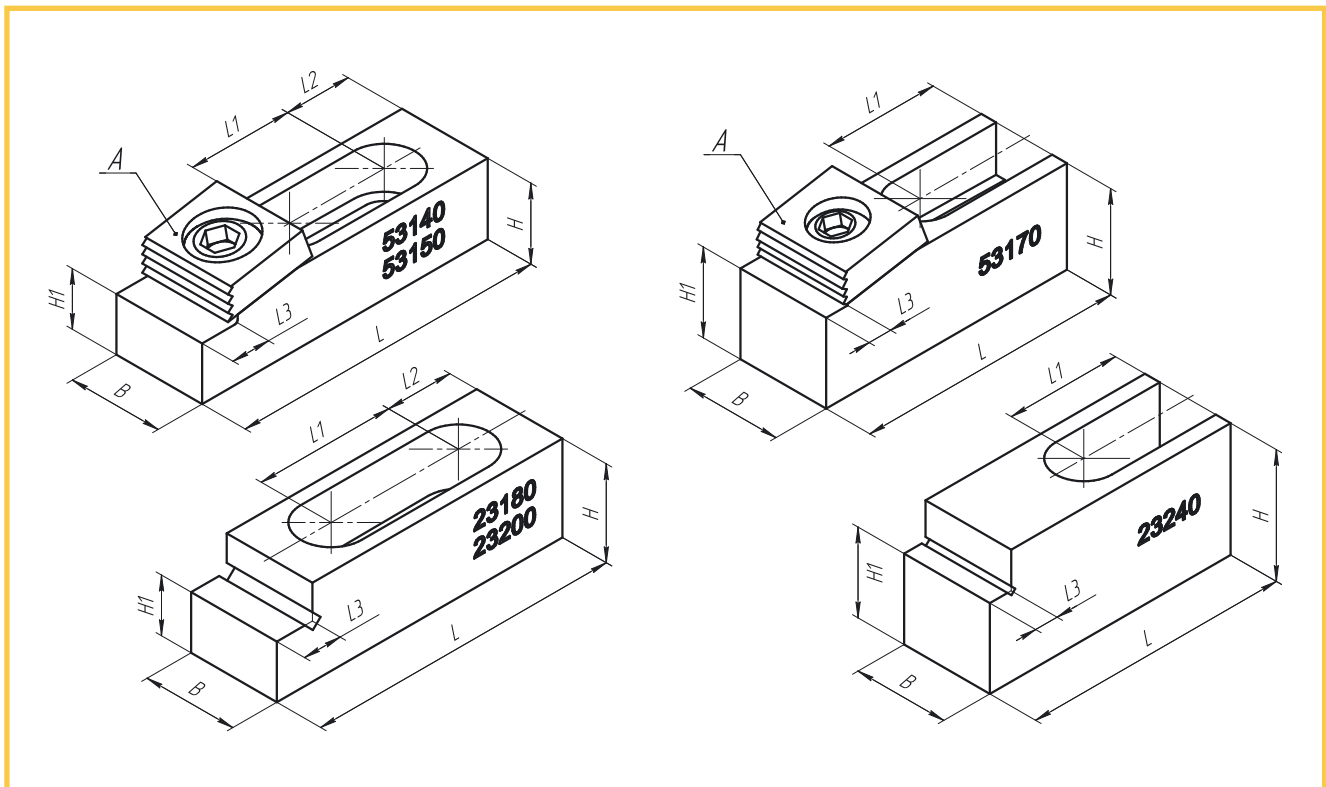
Mit zwei Anschlagenelementen und einem oder zwei Spannelementen kann man eine Spannvorrichtung kostengünstig maßschneidern – in Minutenschnelle mit Standardteilen.

Die Elemente werden in Gewindebohrungen oder mit T-Nuten-Steinen arretiert. Die gehärteten Auflagen sind geschliffen, so dass eine Austauschbarkeit mit den Elementen von Seite 1.20 gewährleistet ist.

Material: Stahl einsatzgehartet.



Typ	Spannkraft	L	B	H	H1 _{-0,013}	L3	L1	L2	A	Inbus	Langloch	Art. Nr.
	[kN]	[mm]	[mm]	[mm]	[mm]	[mm]	[mm]	[mm]		[mm]		
Spanneinheit	8,9	63,5	19,1	15,8	11,68	8	21,1	13,5	M10	7	geschlossen	53140
Anschlag		63,5	19,1	19,1	11,68	8	28,2	13,5	-	-	geschlossen	23180
Spanneinheit	17,8	95,3	28,5	15,8	12,19	9,4	42,7	12,7	M12	8	geschlossen	53150
Anschlag		95,3	28,5	22,1	12,19	9,4	42,7	12,7	-	-	geschlossen	23200
Spanneinheit	26,7	107	38,1	41,2	35	9,4	46,2	-	M16	12	offen	53170
Anschlag		107	38,1	50,8	35	9,4	46,2	-	-	-	offen	23240



Quickpin M12

Pass- und Zentrierbolzen



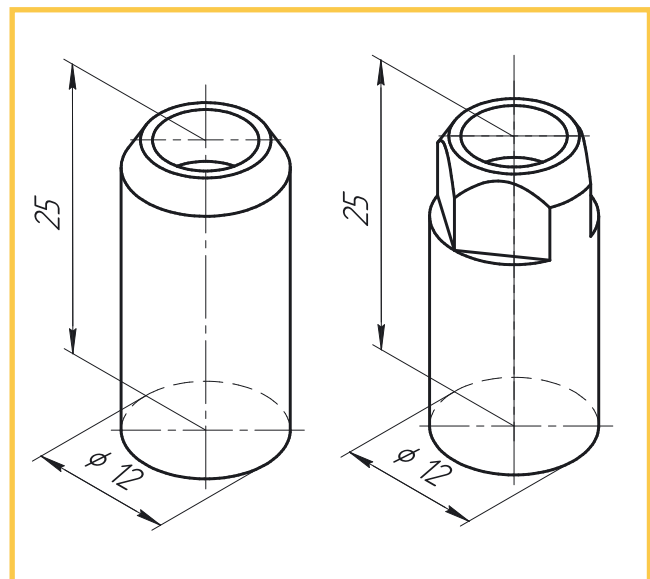
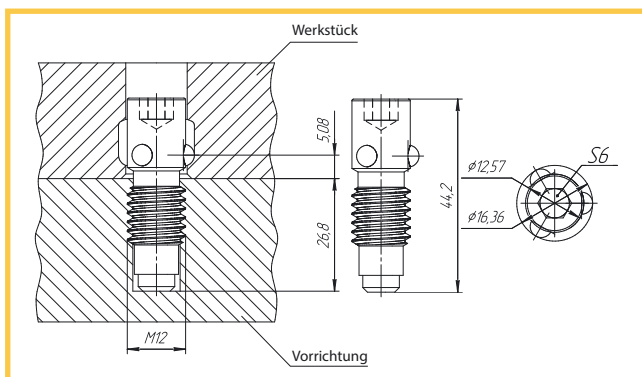
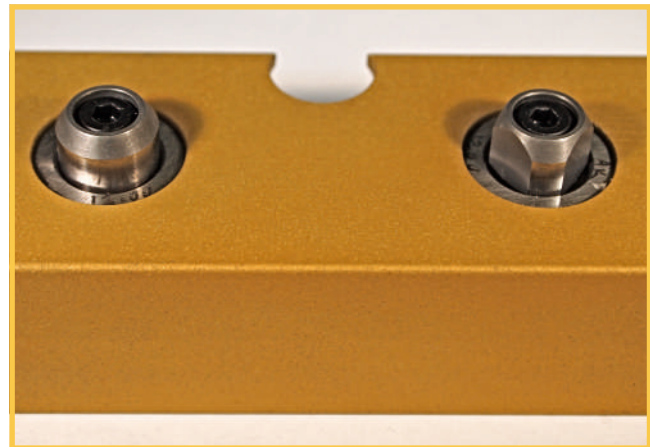
Ursprünglich entwickelt für das Spannen von großen Flugzeugteilen für die Hochgeschwindigkeitsbearbeitung.

- Einfacher, steifer, schneller und preisgünstiger als andere Systeme
- Alle Teile aus rostfreiem Stahl, gehärtet und angelassen auf HRC50
- Ideal für preisgünstige Schnellwechselsysteme mit +/- 0,005mm Positioniergenauigkeit bei Verwendung mit Passtift und Schwertbolzen
- Passende Buchsen für Wechselvorrichtungen lieferbar
- 5 – Seitenbearbeitung ohne Störkanten.
- Spannkraft bis zu 13kN
- Nur 2 Umdrehungen für Lösen und Spannen

Unsere Pass- und Zentrierbolzen sind aus gehärtetem Einsatzstahl und äußerst präzise geschliffen. Die Keil- und Schwertformen gewährleisten genaues Zentrieren. Um möglichst einfache Elemente zu haben, werden alle Stifte mit M4 Innensechskant-Schrauben montiert. Dies erlaubt eine schnelle Entfernung, wenn die Stifte nicht benötigt oder ausgetauscht werden. Wenn man alle Vorrichtungen, Aufspannwürfel, Aufbauplatten usw. mit den gleichen Normteilen ausrüstet, verringert das die Rüstzeit.

Beschreibung	Art.Nr.
Quickpin M12	11612
Hartmetall Fräs Werkzeug	11530
Buchse für Wechselvorrichtung	11525
Quickpin M12 Set besteht aus: 4 x Quickpin M12 4 x Buchse für Wechselvorrichtungen 1 x Zentrierstift (Raute) 1 x Zentrierstift (Rund) 1 x Einfüge Werkzeug	11650

Beschreibung	St./Pack	Art. Nr.
Pass- und Zentrierbolzen	1 Rund 1 Raute	51000
Buchsen	2	45070





Powergrip

POWER-GRIP "spannt" Werkstücke ohne Spannelemente. Es besteht aus einem wachsartigen **Klebe-Komposit** und ist in drei verschiedenen Ausführungen erhältlich:

- als Power-Rolle mit einer Papier-Trägerfolie für ebene, flache Werkstücke.
- als Super-Rolle mit einer Gitter-Trägerfolie für höhere Haltekraft bei unregelmäßigen Haftflächen.
- in Stabform für konvexe, konkave, unregelmäßige oder sehr labile Teile.

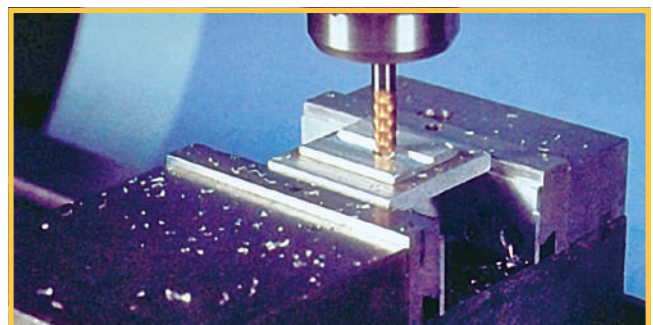
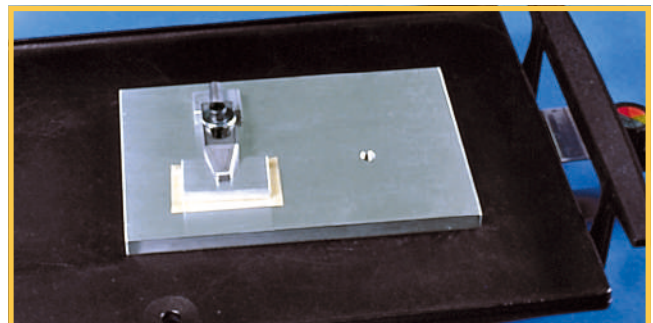
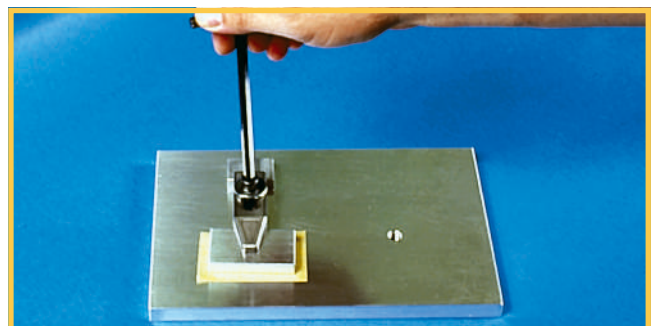
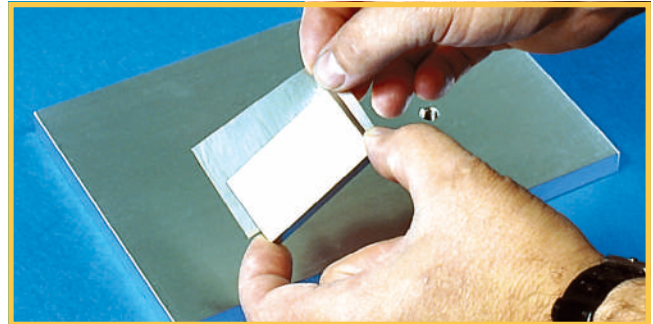
POWER-GRIP eignet sich für Stahl, NE-Metalle, Glas, Holz, die meisten Kunststoffe und viele andere Materialien. Je nach Beschaffenheit und Größe der Auflagefläche beträgt die Haltekraft 30 - 200 N/cm².

POWER-GRIP ist absolut ungiftig und lässt sich rückstandslos entfernen.

So einfach ist die Anwendung von POWER-GRIP

1. Nehmen Sie ein Stück POWER-GRIP, das auf jeder Seite 5 mm größer ist als ihr Werkstück.
2. Drücken Sie ihr Werkstück leicht auf seine Unterlage. Größere Teile können Sie auch mit einer Platte beschweren.
3. Erhitzen Sie auf ca. 85° bis 95°C. Wann diese Temperatur erreicht ist, können Sie erkennen, wenn Sie ein Stückchen POWER-GRIP daneben legen und warten, bis dieses schmilzt.
4. Entfernen Sie das Werkstück aus der Wärme und lassen Sie es abkühlen. Mit Kaltluft oder Wasser lässt sich dieser Vorgang noch beschleunigen.
5. Nun können Sie das Teil bearbeiten. Verwenden Sie, falls nötig, ein Kühlmittel, um eine Erwärmung von POWER-GRIP zu vermeiden, wodurch die Haltekraft beeinträchtigt würde. Nach der Bearbeitung lässt sich das Werkstück durch Erwärmen ganz einfach wieder lösen.

Abmaße	Inhalt	Art. Nr.
1500 x 300 mm	1 Power - Rolle	10240
7600 x 300 mm	1 Power - Rolle	10245
1500 x 300 mm	1 Super - Rolle	10250
7600 x 300 mm	1 Super - Rolle	10252
65 Gramm	1 Stab	10230
195 Gramm	3 Stäbe	10235



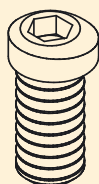


Ersatzteile

Exzentrerschrauben

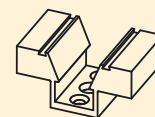
für	St./Pack	Art.Nr.
50204	10	50363
50206	10	50365
50207	8	*50366
50208	8	50367
53140, 54110	1	50368
50210	4	50369
50212	4	50371
54014	1	50372
50216	4	50373
54116	1	50374

* V2A-Ausführung



Formschluss-Doppelkeil-Alu

für	St./Pack	Art.Nr.
80050	1	60140
80075	1	60125
80100	1	60135
80150	1	60160
80200	1	60180



Formschluss-Klemmscheibe

für Schraube	St./Pack	Art.Nr.
M6	4	10604
M10	4	10606
M12	4	10612
M16	4	10616



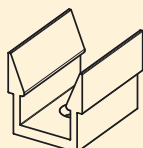
Unterlegling

für Schraube	St./Pack	Art.Nr.
M12	1	20014
M16	1	20016



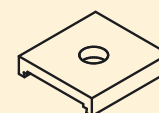
Doppelkeil-Aluprofil

für DK-Spanner	St./Pack	Art.Nr.
80250	6	60205
80375	6	60207
80500	8	60210
80750	6	60220
81000	4	60230
81500	2	60240
82000	2	60245



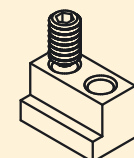
Verriegelungsplatte

für	St./Pack	Art.Nr.
80050	1	60143
80075	1	60145
80100	1	60155
80150	1	60165
80200	1	60185



T-Nutenstein*

für T-Nut	St./Pack	Art.Nr.
8 mm	2	50708
10 mm	2	50710
12 mm	2	50712
14 mm	2	50714
16 mm	2	50716
18 mm	2	50718
20 mm	2	50720
22 mm	2	50722

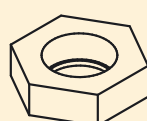


* inklusive Arretierungsschraube

Sechskantscheiben

für Schraube	St./Pack	Art.Nr.
M4	10	10580
M6	10	10582
M8	8	10584
M8, V2A	8	*10585
M10	4	10586
M12	4	10590
M16	4	10592

* V2A-Ausführung



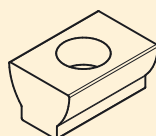
Spanndorn-Schraube

für Spanndorn	St./Pack	Art.Nr.
38000	1	38001
38050	1	38002
38100	1	38010
38150	1	38020
38200	1	38032
38250	1	38042
38300 / 38350	1	38052
38400 / 38450	1	38072



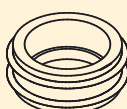
Doppelkeil-Stahlprofil

für DK-Spanner	St./Pack	Art.Nr.
80250	6	60305
80375	6	60307
80500 / 80050	8	60310
80750 / 80075	6	60320
81000 / 80100	4	60330
81500 / 80150	2	60340
82000 / 80200	2	60350



Krallenscheibe

für Schraube	St./Pack	Art.Nr.
M10	8	12584
M12	8	12588
M16	4	12592



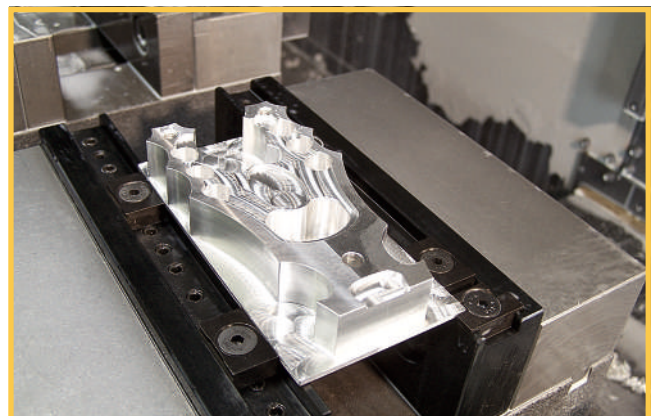
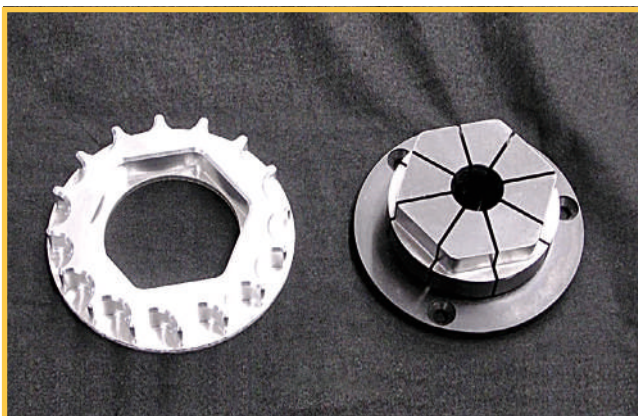
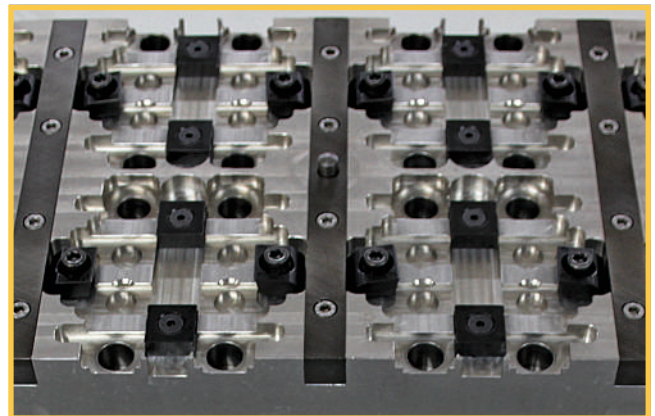
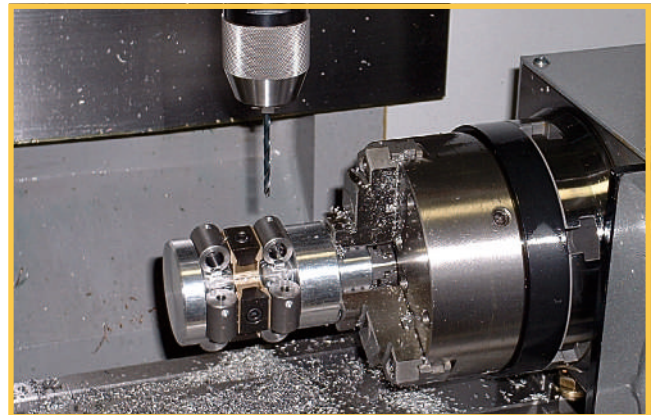
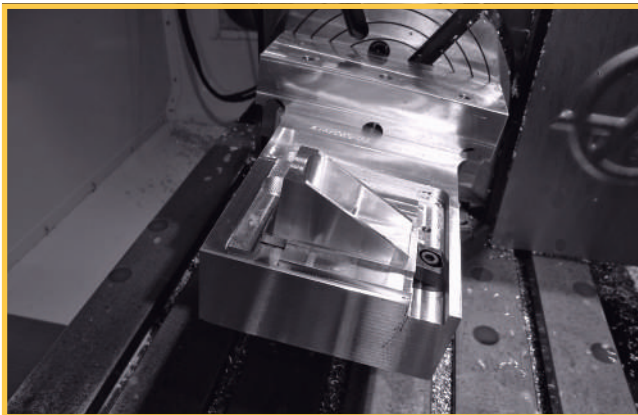
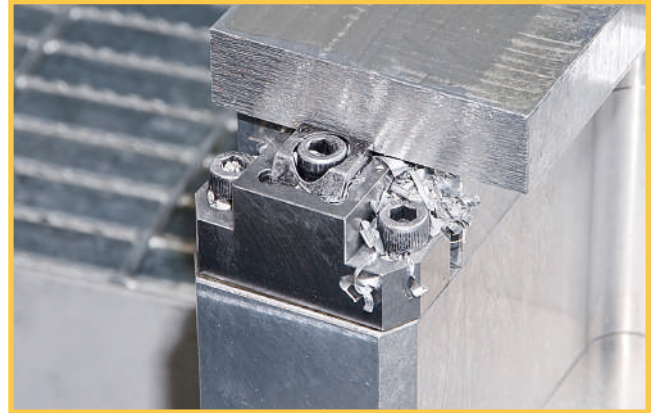
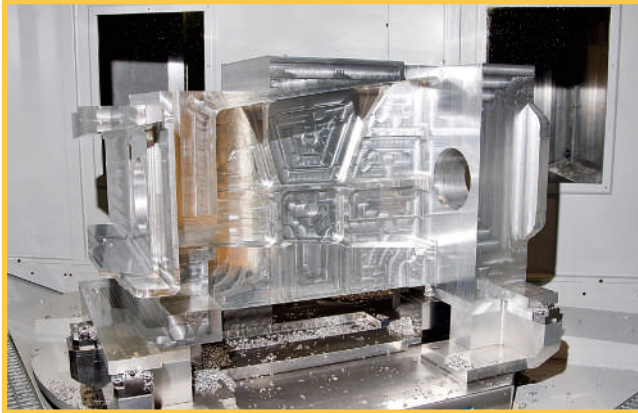
Rechteck-Klemmscheibe

für Schraube	St./Pack	Art.Nr.
M10	1	21006
M12	1	21016
M16	1	21026



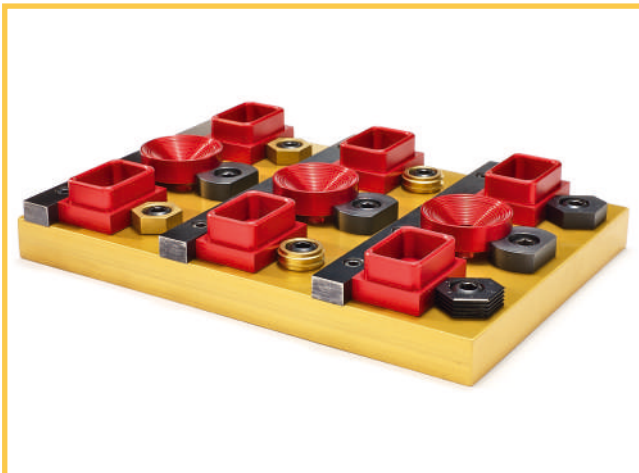
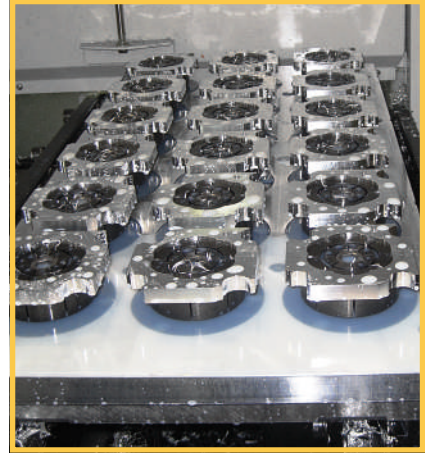


Anwendung





Anwendung





A series of horizontal lines forming a ruled writing area, consisting of 25 evenly spaced lines extending across the width of the page.

